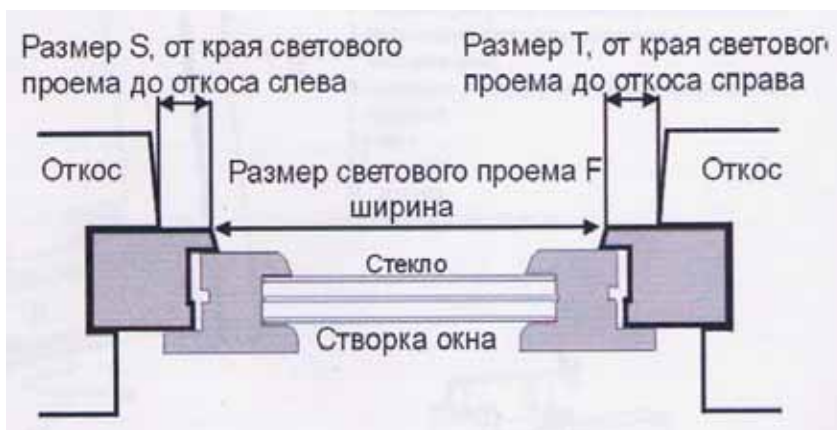


Роллетная противомоскитная система «Контур W1»

1. ИНСТРУКЦИЯ ПО СНЯТИЮ РАЗМЕРОВ (ЗАМЕР)

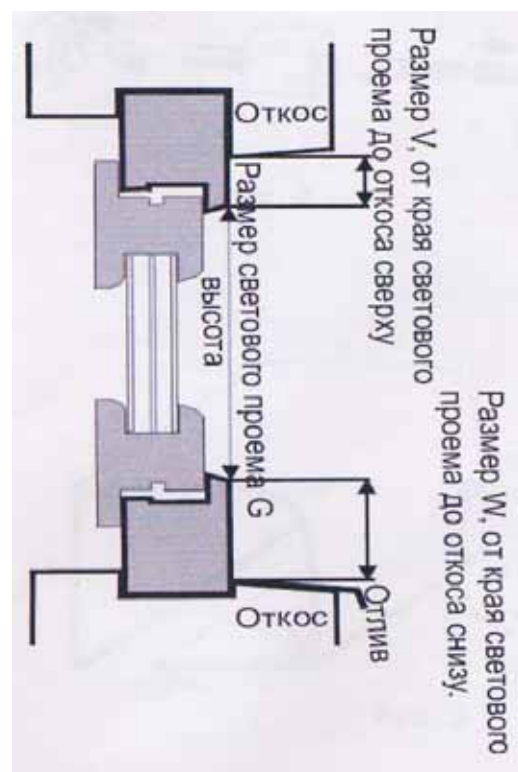
Габаритные размеры роллетной противомоскитной системы получаем следующим образом:

1. Замеряется размер светового проема по ширине (размер F), к нему прибавляется 76 мм (по 38 мм с каждой стороны). В случае, если размер S или T меньше 38 мм, то прибавляем сколько есть с каждой из сторон, но не меньше 10 мм (лучше не менее 15 мм), либо для



симметричности можно добавить равное расстояние с каждой из сторон. Таким образом, габарит изделия по ширине = $F+76$ или $F+S+T$.

2. Размер изделия по высоте высчитывается аналогичным образом. К размеру светового проема по высоте прибавляется 73 мм (53 мм сверху и 20 мм снизу), либо размер V, равный расстоянию от края светового проема сверху до откоса плюс 20 мм снизу. Следовательно, габаритный размер изделия по высоте = $G+V+20$.





2. ИНСТРУКЦИЯ ПО ПОДГОТОВКЕ И СБОРКЕ ГОТОВОГО ИЗДЕЛИЯ ИЗ ДЛИННОМЕРНЫХ КОМПЛЕКТУЮЩИХ

Для сборки противомоскитных систем «Контур W1» из длинномерных комплектующих необходимо иметь следующие инструменты:

- Пила торцовочная для резки твердых пород древесины и мягких металлов или более мощная.
- Дрель электрическая.
- Заклепочник для тяговых заклепок.
- Устройство для обжима щеточного уплотнителя.
- Сверло по металлу диаметром 3 или 4 мм (в зависимости от диаметра используемых тяговых заклепок).
- Тяговые заклепки диаметром 3-4 мм и длиной 8-9 мм.
- Клей (любой быстросохнущий) для проклеивания ниточного шва в местах распила с целью предотвращения распускания.
- Шаблон для засверливания отверстий в направляющих и фиксирующей планке.
- Фреза специальная диаметром 8,7 мм.

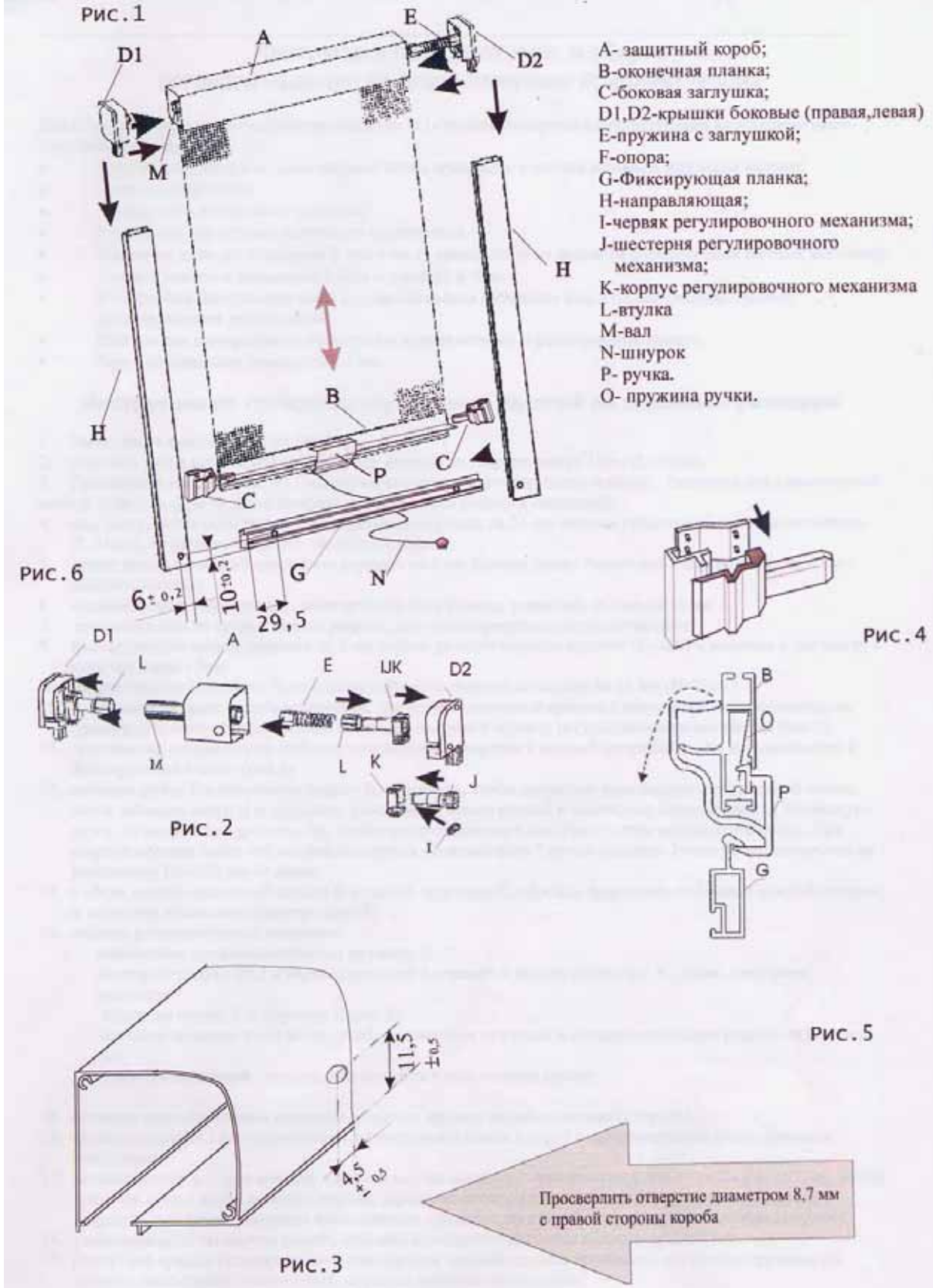
ПРОИЗВОДСТВО ГОТОВЫХ ИЗДЕЛИЙ ПО ЗАДАНЫМ РАЗМЕРАМ

1. Распаковать короб противомоскитной системы;
2. Отрезать кусок короба, равный габариту изделия по ширине минус 11мм (L-11мм);
3. Распаковать комплект противомоскитной системы (вал, сетка, оконечная и фиксирующая планки). Вытянуть вал с намотанной сеткой, отделить друг от друга профиль фиксирующей планки и оконечной;
4. Вал, сетку, оконечную планку первоначально отрезать на 31 мм меньше габаритного размера по ширине (L-31мм), не распаковывая все это из полиэтилена;
5. Длину щетки с высотой ворса 9 мм отрезать на 8 мм больше длины оконечной планки (вылет по 4 мм с каждой стороны);
6. Выдвинув оконечную планку, относительно вала и сетки, укоротить ее еще на 55 мм;
7. Проклеить шов на сетке в местах разреза, для предотвращения распускания нити;
8. Фиксирующую планку отрезать на 3 мм короче размера ширины изделия (L-3мм) и вставить в паз щетку с высотой ворса 15мм;



9. Направляющие Н должны быть короче габаритов изделия по высоте на 43 мм (Н-43мм);
10. В отрезанном ранее коробе со стороны, где будет вставляться крышка с регулировочным механизмом, просверлить отверстие диаметром 8,7мм для доступа к червяку регулировочного механизма (рис.3);
11. При помощи специального шаблона просверлить отверстия в нижней наружной части направляющих и фиксирующей планке (рис.6);
12. Вставить ручку Р в оконечную планку В, задвинуть, чтобы наружные края находились на одной линии, затем вставить шнур Н и пружинку фиксации О между ручкой и оконечной планкой (рис.5). Выдвинуть ручку примерно до середины так, чтобы пружина попала в паз. После этого можно перемещать. При ширине изделия более 600 мм рекомендуется устанавливать 2 ручки-защелки. Ручки устанавливаются на расстоянии 150-250 мм от краев;
13. С обоих концов оконечной планки В вставить арретиры С, обрезать края сетки на 4-5мм с каждой стороны и закрепить крышками арретиры (рис.4);
14. Собрать регулировочный механизм:
 - a. наконечник пружины вставить в пружину Е;
 - b. шестерню редуктора J и червяк редуктора I вставить в корпус редуктора К, затем шестерню редуктора надеть на втулку L и пружину Е (рис.2);
 - c. пружину вставить в вал М так, чтобы наконечник пружины и втулка на шестерне редуктора вошли в вал;
 - d. с противоположной стороны вала вставить в него вторую втулку;
15. Вставить регулировочный механизм в правую крышку короба с лицевой стороны;
16. Вставить крышку с регулировочным механизмом и валом в короб с предварительно просверленным отверстием;
17. Вставить опору в левую крышку короба и все это вставить с противоположной стороны в короб так, чтобы стержень опоры попал вовнутрь втулки, заранее вставленной в вал. Во время протачивания данной операции, для предотвращения выскакивания крышки с противоположной стороны, необходим упор;
18. Удерживая крышки внутри короба, вставить в отверстия саморезы диаметром 2,9x9 мм;
19. Вращая регулировочный винт отверткой против часовой стрелки вести натяжение пружины до полного сматывания сетки в короб, пружина работает на самозатяг.

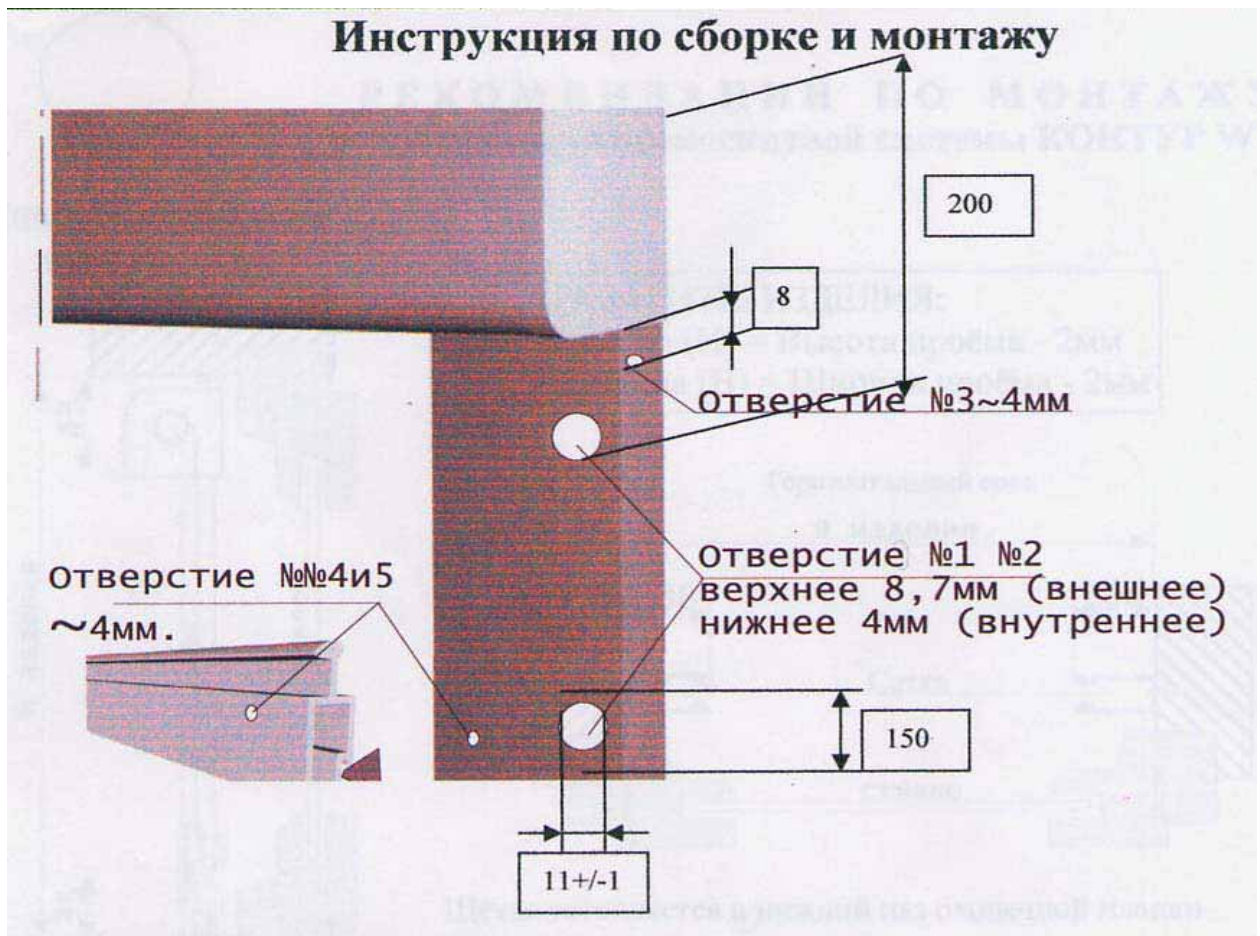
РЕКОМЕНДАЦИИ ПО СБОРКЕ
ПРОТИВОМОСКИТНОЙ СИСТЕМЫ



ПОРЯДОК РАБОТ ПРИ МОНТАЖЕ ГОТОВЫХ ПРОТИВОМОСКИТНЫХ СИСТЕМ

Для монтажа необходимы следующие инструменты и материалы:

- дрель – шуруповерт аккумуляторного типа,
- заклепочник для тяговых заклепок,
- отвертка,
- сверла диаметром 4мм и 8,7мм, либо комбинированное.



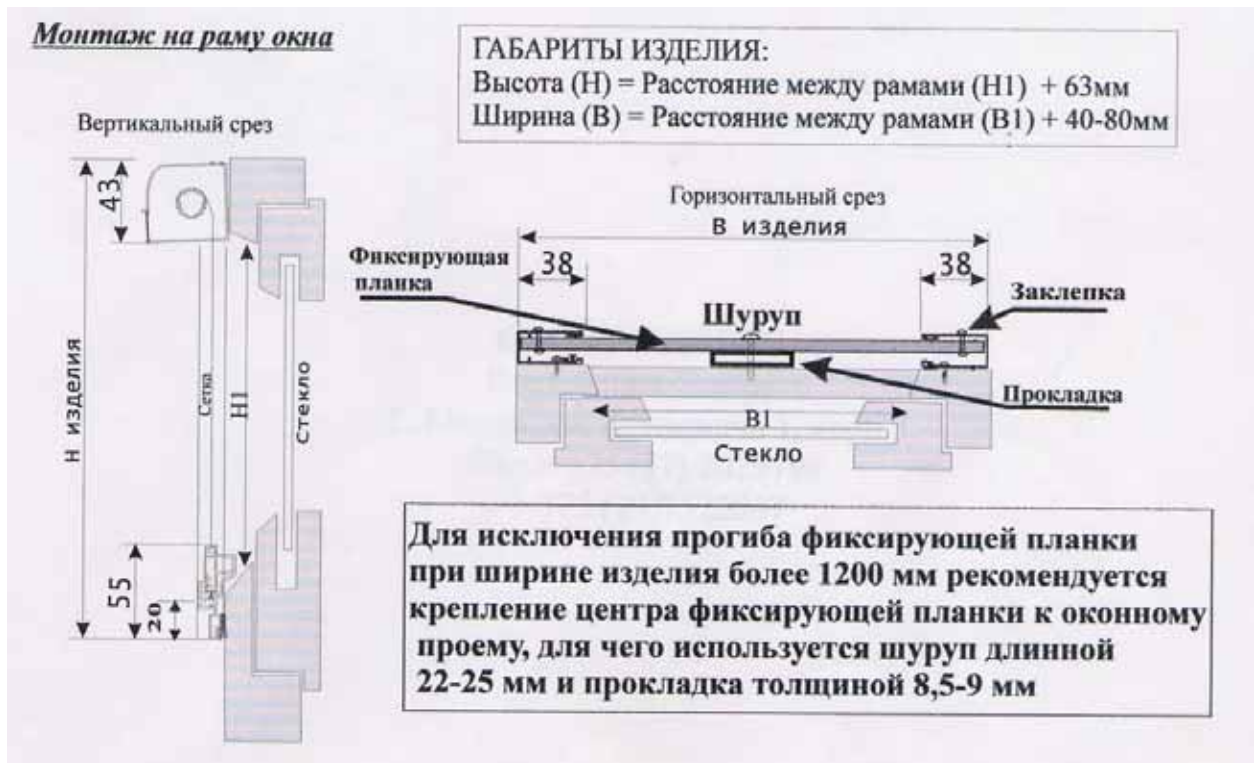
1. Распаковать изделие: раскрутить стрейч (пленку), извлечь заглушки и комплект крепежных деталей;
2. Достать из направляющих фиксирующую планку вместе со щеткой, которая должна быть вставлена в паз планки;
3. Засверлить по два (в случае если высота изделия больше 1500мм, то по три) отверстия (№1и2) в каждой из направляющих, центр отверстия на расстоянии не более 10-13 мм от внешнего края. В начале просверлить отверстие диаметром 4,2 мм в обеих стенках направляющей, затем внешнее отверстие рассверлить сверлом диаметром 8,7мм;
4. Вставить короб в направляющую так, что бы ножка крышки короба попала в паз в направляющей. Просверлить отверстие №3, диаметром 4 мм на расстоянии 8

- мм от верхнего края направляющей так, чтобы при помощи тяговых заклепок, размером 4*8, зафиксировать крышку короба в направляющей;
5. Расположить изделие в горизонтальном положении, вставить оба конца фиксирующей планки в направляющие снизу (зацепом наружу). Через отверстия № 4 и 5 при помощи тяговых заклепок скрепить между собой фиксирующую планку и направляющие (изделия поставляются с просверленными отверстиями). Фиксирующая планка должна быть прижата к лицевой стороне изделия. Оконечная планка должна ходить по внешней стороне направляющих при помощи арретиров;
 6. При помощи шурупов размером 3,9*13 с плоской шляпкой или других близких по размеру, прикрепить изделие с наружной части окна. От края светового проема до нижней части системы должно быть 20мм, справа и слева по 38мм, сверху 43 мм или столько, сколько есть до откоса, но не меньше 15мм по бокам и 5мм с верху (более подр обно смотри в инструкции по снятию размеров);
 7. После монтажа отверстия диаметром 8,7 мм в направляющих закрыть при помощи заглушек (входят в комплект поставки).



Натяжение сетки производится путем вращения червяка редуктора против часовой стрелки





Максимальные размеры светового проема:
 Ширина – 800 мм;
 Высота – 2000 мм.



3. ПОДБОР АРТИКУЛОВ

Роллетная оконная MC W1, белая, h=1,7 м

Артикул	Название
VEN0017.07	Короб роллетной MC W1/D1, L=5,8м,белый*
VEN0018.07	Вал,сетка,конеч. и фиксир. пл. роллет. MC W1, H=1,7м, белый*
VEN0012.07	Боковые направляющие с щеткой, 5,8 м, бел.
VEN0010.07	Ком.торц. Накл+пружина вертикал. и гор. белый

*вместо артикулов VEN0017.07 и VEN0018.07 может быть использован артикул VEN0016.07

Роллетная оконная MC W1, белая, h=2,0 м

Артикул	Название
VEN0017.07	Короб роллетной MC W1/D1, L=5,8м,белый*
VEN0019.07	Вал,сетка,конеч. и фиксир. пл. роллет. MC W1, H=2,0м, белый*
VEN0012.07	Боковые направляющие с щеткой, 5,8 м, бел.
VEN0010.07	Ком.торц. Накл+пружина вертикал. и гор. белый

*вместо артикулов VEN0017.07 и VEN0019.07 может быть использован артикул VEN0013.07

Роллетная оконная MC W1, коричневая, h=1,7 м

Артикул	Название
VEN0017.05	Короб роллетной MC W1/D1, L=5,8м,коричневый*
VEN0018.05	Вал,сетка,конеч. и фиксир. пл. роллет. MC W1, H=1,7м,корич. *
VEN0011.05	Боковые направляющие с щеткой, 5,8 м, кор.
VEN0015.05	Ком.торц. Накл+пружина вертикал. и гор. кор.

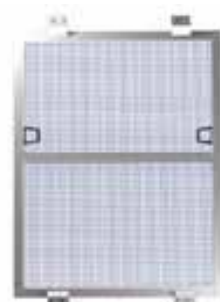
*вместо артикулов VEN0017.05 и VEN0018.05 может быть использован артикул VEN0014.05

Рамочная противомоскитная система

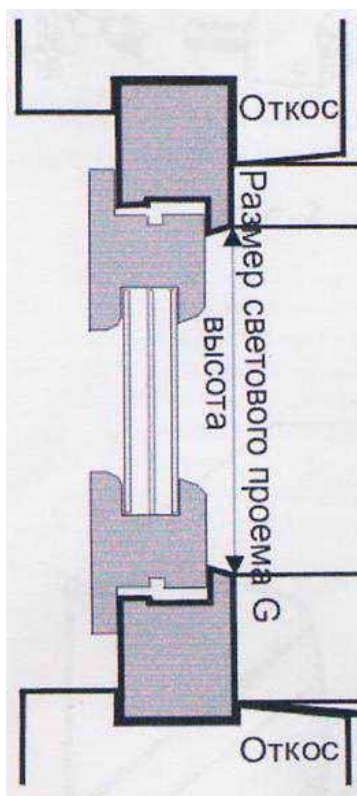
1. ИНСТРУКЦИЯ ПО СНЯТИЮ РАЗМЕРОВ (ЗАМЕР)

Габаритные размеры рамочной противомоскитной системы получаем следующим образом:

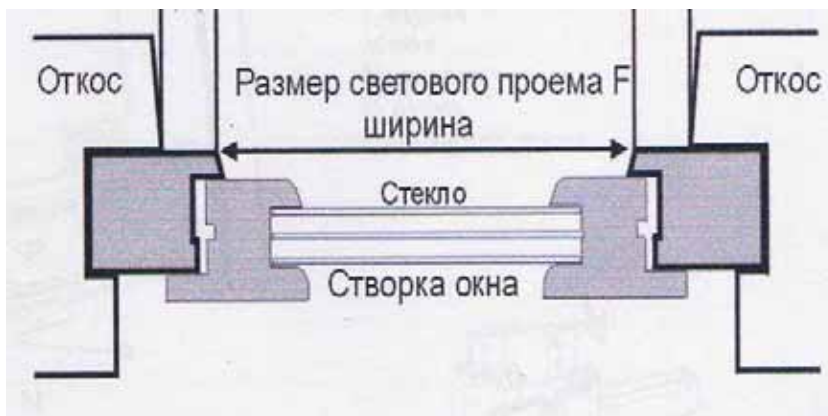
Вариант крепления	Ширина сетки	Высота сетки
На металлические кронштейны	Ширина светового проема + 20 мм	Высота светового проема + 52 мм
На Z-профиль или пластиковые кронштейны	Ширина светового проема + 52 мм	Высота светового проема + 52 мм



Высота светового проема



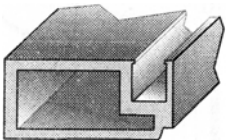
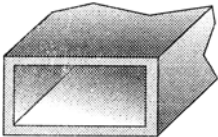

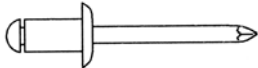
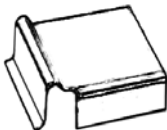
Ширина светового проема



2. КОМПЛЕКТУЮЩИЕ ДЛЯ ИЗГОТОВЛЕНИЯ МОСКИТНОЙ СЕТКИ

2.1. ОСНОВНЫЕ КОМПЛЕКТУЮЩИЕ И ИНСТРУМЕНТЫ

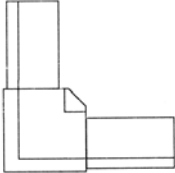
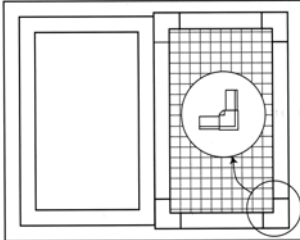
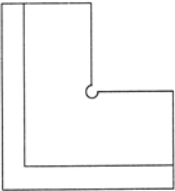
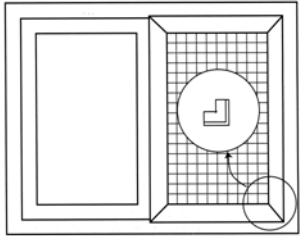
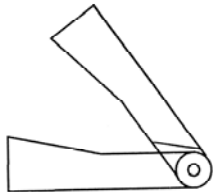
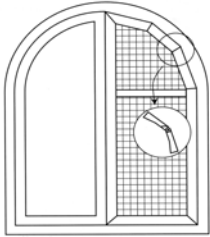
ПРОФИЛЬ: основной, поперечный, крепеж поперечного профиля

	артикул	наименование
		ширина – 25,1 мм; высота – 10,5 мм
	MC-1.07	Профиль MC основной, белый, RAL9016 (5,7 м)
	MC-1.05	Профиль MC основной, коричн., RAL8017 (5,7 м)
	MC-1/5,2	Алюм. профиль рамки, бел., 5,2м./RAL9016
	MC-1/1/5,2	Алюм. профиль рамки, кор., 5,2м
	MOC0043.07	Профиль MC основной, белый, RAL9016 (6,0 м)
		ширина – 19,8 мм; высота – 7,8 мм
	MC-8.07	Профиль MC поперечный, белый, RAL9016 (5,7 м)
	MC-8.05	Профиль MC поперечный, коричн., RAL8017 (5,7 м)
	MC-8/5,2	Профиль поперечн., бел., 5,2м./RAL9016
	MC-8/8/5,2	Профиль поперечн., кор./5,2м/
	MOC0044.07	Профиль MC поперечный, белый, RAL9016 (6,0 м)
	MOC0033.12	Крепёж поперечный MC W3 (под заклепку)
	MOC0042	Заклепка (3,2x6)
	MC-902.12 MOC0045	Крепёж поперечный (под шнур)



РАМОЧНЫЕ МОСКИТНЫЕ СЕТКИ

СОЕДИНИТЕЛЬНЫЕ УГОЛКИ: внешние (видимые), внутренние (невидимые), гибкие (для арок)

артикул	наименование	
	МОС0040.07 МОС0040.05 МС-213.07 МС-213.05	Уголок ABS для профиля МС, бел. Уголок ABS для профиля МС, кор. Уголок ПВХ для профиля МС, бел. Уголок ПВХ для профиля МС, кор.
		
	МОС0034	Уголок внутренний МС W3
		
	МОС0035	Уголок гибкий (для арок) МС W3
		

ШНУР ДЛЯ МОСКИТНОЙ СЕТКИ: ребристый и гладкий

артикул	наименование	
	МС-711.06 МС-711.07 МС-711.43	Натяжной шнур МС, d= 6 мм, чёрн., ребр. (100м) Натяжной шнур МС, d= 6 мм, белый, ребр. (100м) Натяжной шнур МС, d= 6 мм, серый, ребр. (100м)
	МС-721.06 МС-721.07 МС-721.43	Натяжной шнур МС, d= 6 мм, чёрн., гладк. (100м) Натяжной шнур МС, d= 6 мм, белый, гладк. (100м) Натяжной шнур МС, d= 6 мм, серый, гладк. (100м)



СЕТКА

	артикул	наименование
	TZH0001	Сетка ПВХ 1200мм /рул.30м/Gr
	TZH0002	Сетка ПВХ 1400мм /рул.30м/Gr
	TZH0003	Сетка ПВХ 1600мм /рул.30м/Gr
	TZH0004	Сетка ПВХ 1800мм /рул.30м/Gr
	MC-5/1,2/П	Сетка ПВХ 1200мм /рул.30м/
	MC-5/1,4/П	Сетка ПВХ 1400мм /рул.30м/
	MC-5/1,6/П	Сетка ПВХ 1600мм /рул.30м/

РУЧКИ ДЛЯ МОСКИТНЫХ СЕТОК: металлическая, ПВХ, ABS




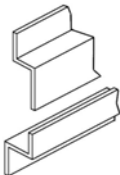
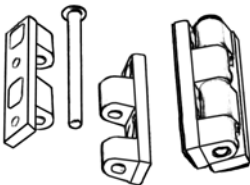
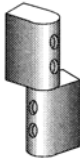
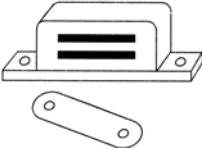

	артикул	наименование
	MC-322.07	Ручка д/моск. сет., бел. RAL 9016 (металл)
	MC-322.05	Ручка д/моск. сет., кор. RAL8017 (металл)
	MC-301.07	Ручка ПВХ для MC бел./RAL 9016(трапец.)
	MC-301.05	Ручка ПВХ для MC кор./RAL 8017(трапец.)
	MC-311.07	Ручка ПВХ для MC бел./RAL 9016(квадрат.)
	MC-311.06	Ручка ПВХ для MC черн./RAL 9005(квадрат.)
	MC-311.05	Ручка ПВХ для MC кор./RAL 8017(квадрат.)
	MOС0041.07	Ручка ABS для MC, бел., квадрат.
	MOС0041.06	Ручка ABS для MC, чёрн., квадрат.
	MOС0041.05	Ручка ABS для MC, кор., квадрат.

ЗАКАТОЧНЫЙ РОЛИК

	артикул	наименование
	MOС0036	Закаточный ролик MC (6мм и 4.8мм)
	ROS0506	Закат. ролик д/моск. сетки

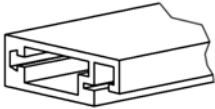
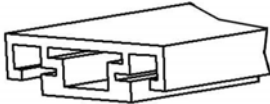
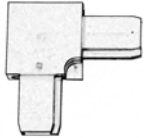
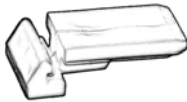
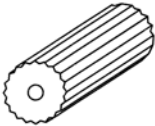
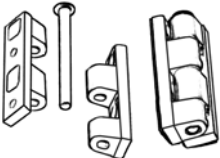

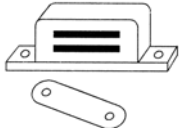
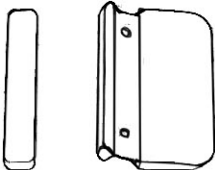
2.2. КОМПЛЕКТУЮЩИЕ ДЛЯ МОНТАЖА

ЭЛЕМЕНТЫ ДЛЯ КРЕПЛЕНИЯ МОСКИТНОЙ СЕТКИ: кронштейны металлические, из ПВХ, Z-образный профиль, петли, магнитная защелка, поворотный кронштейн.

	артикул	наименование	
	МОС0037.12	Кронштейн мет. длин. МС W3	
	МОС0038.12	Кронштейн мет. корот. МС W3	
	МС-101.07 МС-101.05	Кронштейн ПВХ д/МС верхн. белый – 20 мм Кронштейн ПВХ д/МС верхн. коричневый – 20 мм	
	МС-111.07 МС-111.05	Кронштейн ПВХ д/МС нижн. белый – 10 мм Кронштейн ПВХ д/МС нижн. коричневый – 10 мм	
	ROS0418 ROS0417	Z-обр. монт. проф. 40мм, бел. (3 м) Z-обр. монт. проф. 30мм, бел. (3 м)	
Новый образец, бел			Старый образец, корич.
	МОС0024 МОС0027	Петля для москитн. сетки. бел Петля для москитн. сетки. кор	
	МОС0025 МОС0028	Магнитная защёлка, бел. Магнитная защёлка, кор.	
	МС-155.07	Кронштейн поворотный крепл. МС, белый	

2.3. УСИЛЕННАЯ МОСКИТНАЯ СЕТКА

КОМПЛЕКТУЮЩИЕ ДЛЯ ИЗГОТОВЛЕНИЯ УСИЛЕННОЙ МОСКИТНОЙ СЕТКИ

	артикул	наименование	
		ширина – 32 мм; высота – 10 мм	
	MOC0026.07 MOC0026.05	Алюм. профиль рамки, бел., 5,8м Алюм. профиль рамки, кор., 5,8м	
		ширина – 32 мм; высота – 10 мм	
	MOC0018.07 MOC0018.05	Т-обр. промеж. проф. 10мм, бел. 5,8м Т-обр. промеж. проф. 10мм, кор. 5,8м	
	MOC0004 MOC0003	Уголки д/проф. 10мм, бел. Уголки д/проф. 10мм, коричн.	
	MOC0015.07 MOC0015.05	Т-обр. уголок д/проф. 10мм, бел Т-обр. уголок д/проф. 10мм, кор	
	MOC0011.43	Натяжной шнур МС, d=4,8 мм, серый, ребр.	
<p>Новый образец, бел</p> 	MOC0024 MOC0027	Петля для москитн. сетки. бел Петля для москитн. сетки. Кор	<p>Старый образец, корич.</p> 
	MOC0025 MOC0028	Магнитная защёлка, бел. Магнитная защёлка, кор.	
	ANB0001.07 ANB0001.05 ROS0510.07	Ручка балконная 040 (2части), бел. Ручка балконная 040 (2части), коричн. Ручка балконная, белая	

3. ИНСТРУКЦИЯ ПО ПОДГОТОВКЕ И СБОРКЕ ГОТОВОГО ИЗДЕЛИЯ

1. Нарезать алюминиевый профиль на 60 мм короче габаритов изделия, как по ширине, так и по высоте;
2. При высоте изделия больше 1000 мм рекомендуется ставить поперечину. В данном случае отрезать основной профиль на 50 мм короче габаритов изделия;
3. Вырезать сетку по размеру готового изделия, предварительно увеличив его на 30 мм с каждой стороны;
4. Соединить основной профиль при помощи уголков;
5. Закрепить поперечину на расстоянии, удобном для эксплуатации, при помощи соединительных элементов, вставляемых в паз основного профиля (поперечный крепеж под заклепку - рис 1, либо поперечный крепеж под шнур – рис 2);
6. Сетку разместить на раме таким образом, чтобы ячейки были расположены параллельно профилю, и закатать ее в профиль шнуром при помощи закаточного ролика.

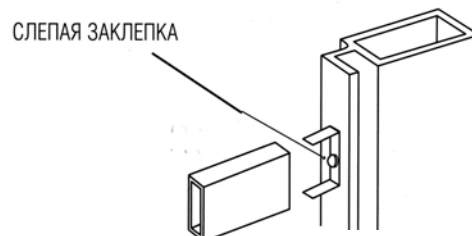


Рис. 1

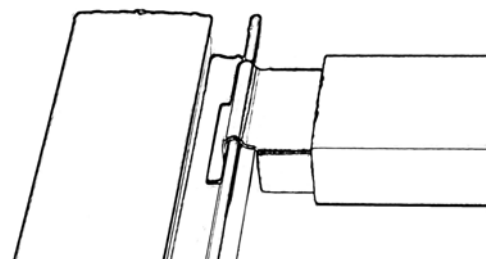


Рис. 2

К поперечине сетка не крепится.

7. Вместе с сеткой в профиль закатать ручки;
8. Выступающие края сетки обрезать вдоль профиля острым ножом.

4. СПОСОБЫ МОНТАЖА ГОТОВОГО ИЗДЕЛИЯ

В программе компании «ТБМ» предусмотрено несколько вариантов крепления готовой москитной сетки:

- При помощи металлических кронштейнов, которые крепятся к алюминиевой рамке москитной сетки (рис. 3)
- При помощи пластиковых кронштейнов, которые крепятся к раме окна (рис. 4)
- При помощи Z-образного профиля (аналогично креплению на пластиковые кронштейны)
- При помощи петли и магнитной защелки (рис. 5)
- При помощи петли и поворотного кронштейна.

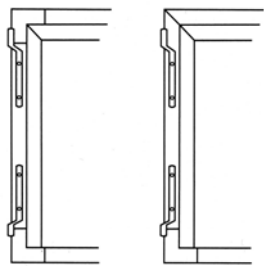


Рис. 3

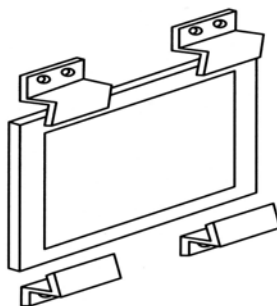


Рис. 4

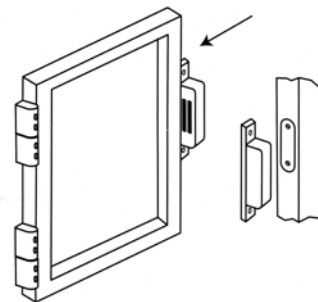


Рис. 5



Рамочная москитная сетка, белая

МОС0037.12 (МС-402.12)
кронштейн длинный, мет

МС-101.07
кронштейн верх., ПВХ

МОС0034 (МС-13)
уголок внутр.

МОС0040.07 – уголок ABS
МС-213.07– уголок ПВХ

МОС0025
магнитная защелка

основной профиль, бел:
МОС0043.07 – 6м
МС-1.07 – 5,7 м
МС-1/5,2 – 5,2 м
МС-1....

МОС0024
петля ПВХ

поперечный профиль, бел:
МОС0044.07 – 6 м
МС-8.07 – 5,7 м
МС-8/5,2 – 5,2 м
МС-8....

МОС0041.07 – ручка квадр. ABS
МС-311.07 – ручка квадр. ПВХ

МС-902.12 (МОС0045, МС-9)
крепеж под шнур

МОС0042 (МОС0039, МС-6)
защелка

МОС0033.12 (МС-9)
крепеж под защелку

МС-322.07
ручка мет.

МС-155.07
кронштейн поворотный

МС-301.07
ручка трапец. ПВХ

Сетка ПВХ:
TZH0001 - 1200 мм (30 м)
TZH0002 - 1400 мм (30 м)
TZH0003 - 1600 мм (30 м)
TZH0004 - 1800 мм (30 м)

МС-5/1,2/П - 1200 мм (30 м)
МС-5/1,4/П - 1400 мм (30 м)
МС-5/1,6/П - 1600 мм (30 м)

TWA0002 - 1220мм (30,48 м)
TWA0001 - 1070мм (30,48 м)
TWA0007 - 1800мм (30 м)

МС-5.....

Шнур для москитной сетки, d=6 мм:
МС-711.06 - чёрн., ребр. (100м)
МС-711.07 - белый, ребр. (100м)
МС-711.43 - серый, ребр. (100м)

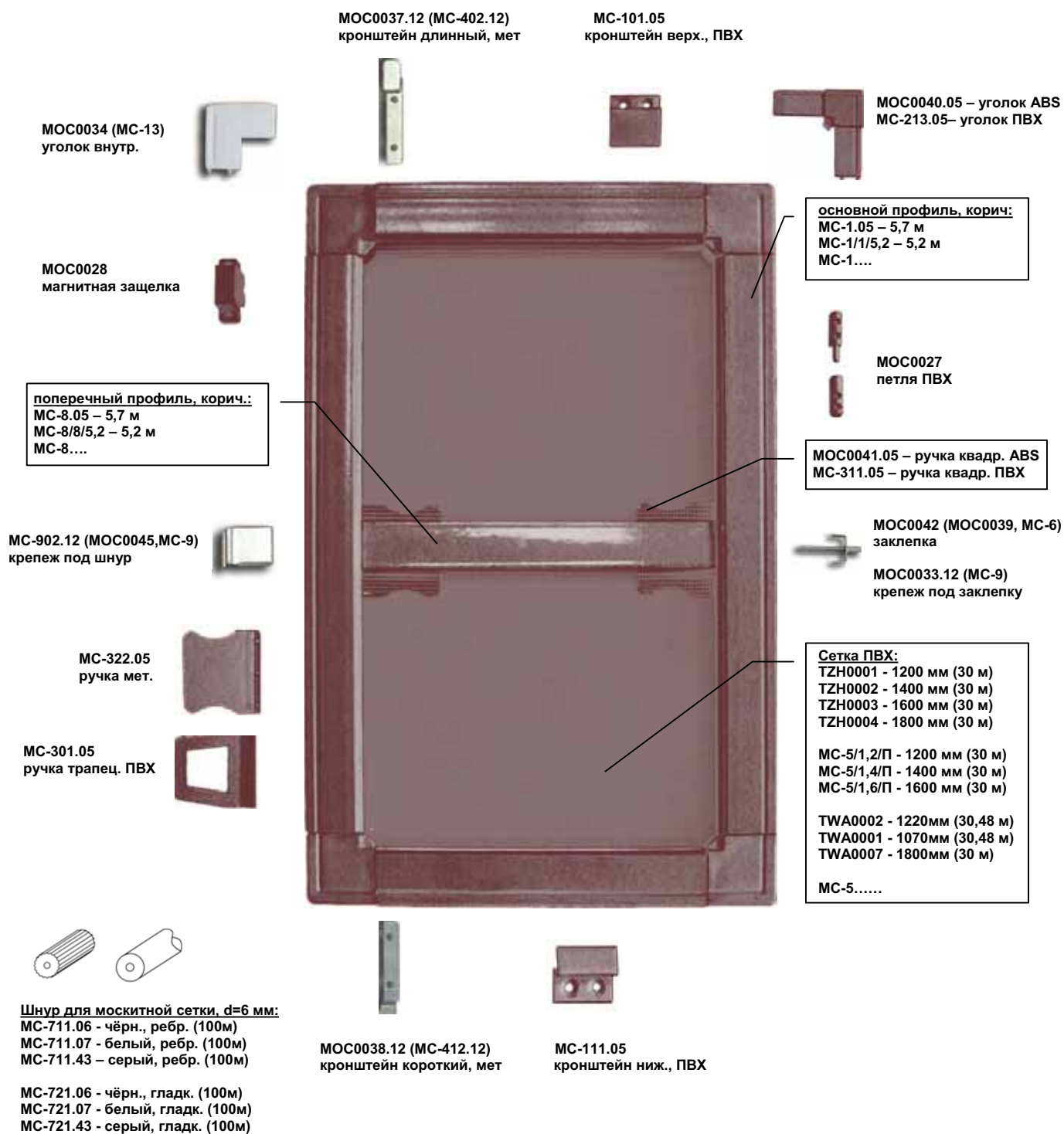
МС-721.06 - чёрн., гладк. (100м)
МС-721.07 - белый, гладк. (100м)
МС-721.43 - серый, гладк. (100м)

МОС0038.12 (МС-412.12)
кронштейн короткий, мет

МС-111.07
кронштейн ниж., ПВХ

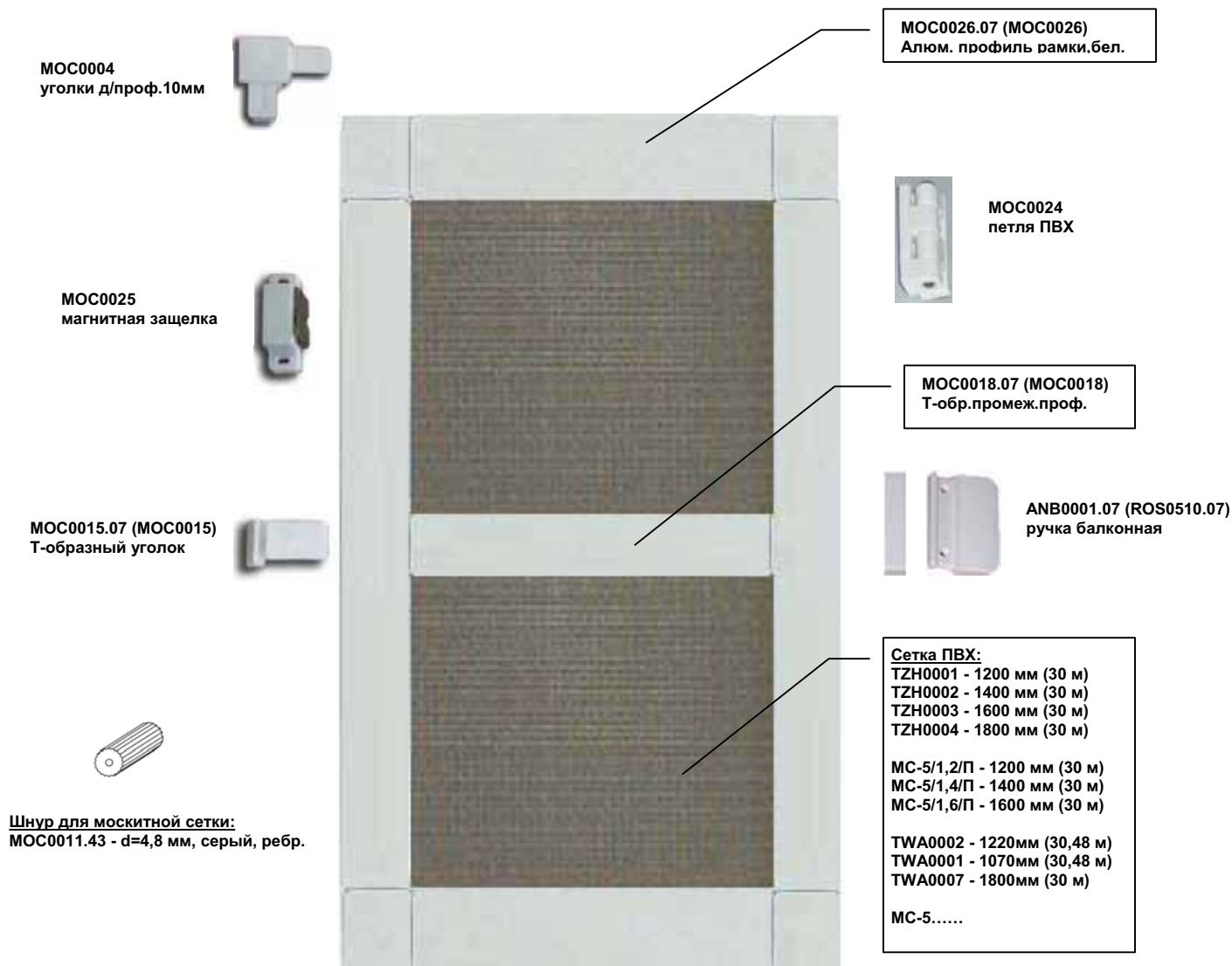


Рамочная москитная сетка, коричневая



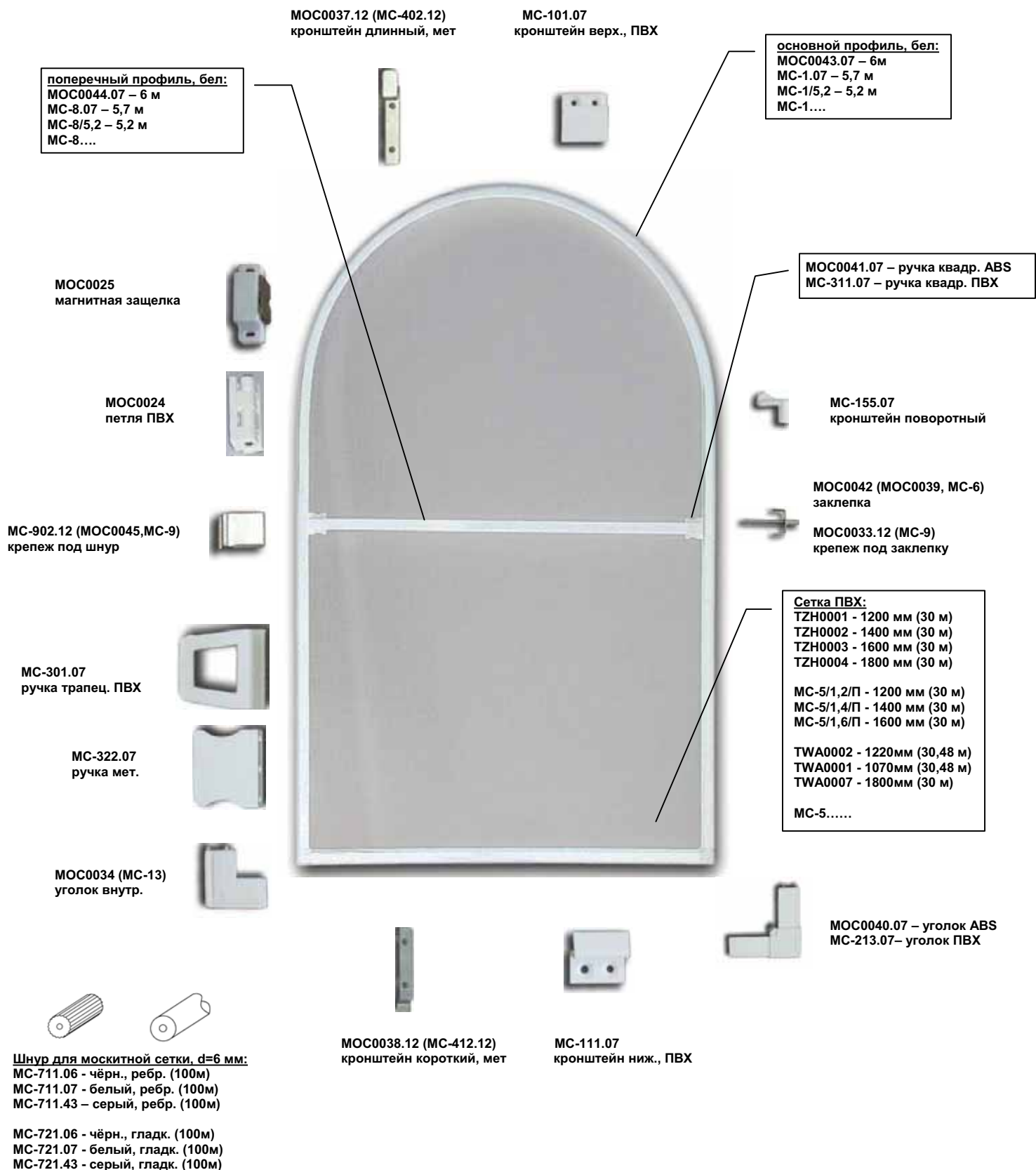


Рамочная москитная сетка усиленная, белая





Арочная москитная сетка, белая



Арочная москитная сетка, коричневая

