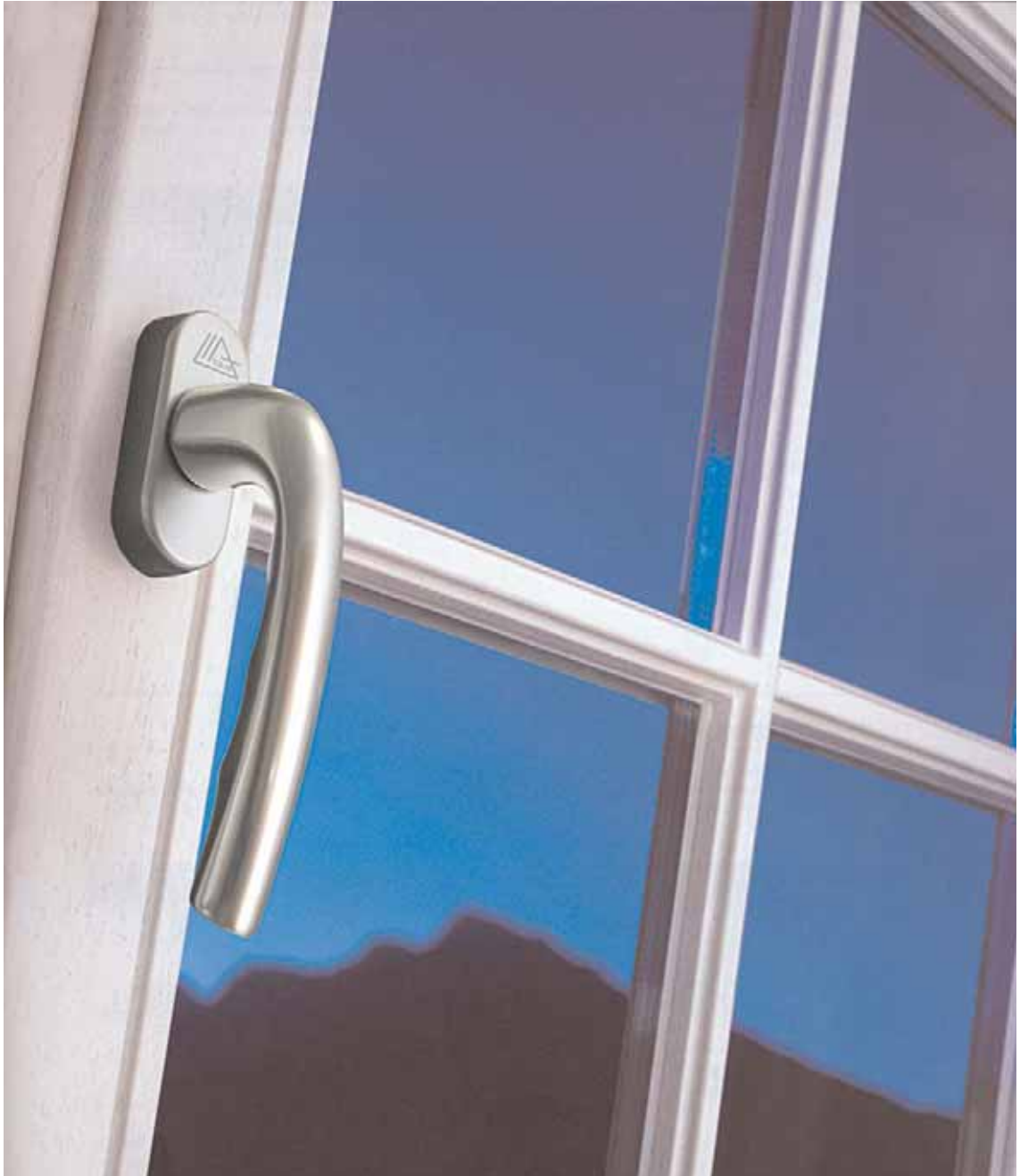




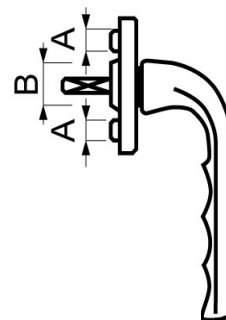
# ОКОННЫЕ РУЧКИ



## РЕКОМЕНДАЦИИ ПО ВЫБОРУ И УСТАНОВКЕ ОКОННЫХ РУЧЕК.

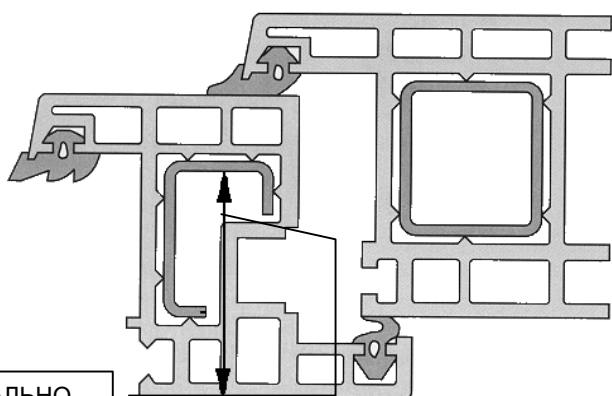
### 1. Общие сведения.

В складской программе ЗАО «ТБМ» имеется большой выбор оконных ручек ведущих фирм Западной Европы, таких как Roto, Siegenia, Herto, Maco и др. Ручки этих фирм имеют стандартные установочные размеры А-В-А:  $\varnothing 10\text{-}\varnothing 12\text{-}\varnothing 10$  и  $\varnothing 12\text{-}\varnothing 14\text{-}\varnothing 12$  (см. рис. 1). Это позволяет укомплектовать любой ручкой различные типы профилей. Существуют оконные ручки, предназначенные для установки только на деревянные окна с одним базовым центральным выступом  $\varnothing 25$ . Наличие широкой цветовой гаммы позволяет удовлетворить практически любые требования Заказчика.



### 2. Выбор оконных ручек

*Длина штифта.* Все оконные ручки укомплектованы металлическим штифтом квадратного сечения, со стороной квадрата 7 мм. Длина штифта может быть различной, максимальная длина определяется расстоянием от лицевой поверхности рамы до центра фурнитурного паза створки (см. рис. 2).



МАКСИМАЛЬНО  
ДОПУСТИМАЯ  
ДЛИНА ШТИФТА

РИСУНОК 2

- **Штифт 30 мм** – предназначен для профилей где расстояние до центра фурнитурного паза равно 9 мм. Это такие профили как *Veka, KBE, Actual* и другие.
- **Штифт 35 мм** – предназначен для профилей где расстояние до центра фурнитурного паза равно 13 мм. Это такие профили как *Rehau, Gealan, Artek* и другие.
- **Штифт 32 мм** – является универсальным и укомплектованные им ручки всех систем профилей.

*Длина штифта для деревянных окон* подбирается по чертежу сопряжения рамного и створочного профиля. Для профилей с уплотнением на фальце створки (см. рис. 3) рекомендуется использовать ручку со штифтом 30 мм. Если на створочном профиле присутствует уплотнение по наплаву (см. рис. 4), то необходим штифт длиной 35 мм.

**ВНИМАНИЕ!** ЗАО «ТБМ» имеет возможность поставить по предварительной заявке ручки, имеющие нестандартные цвета и различную длину штифта. Условия поставки оговариваются индивидуально.

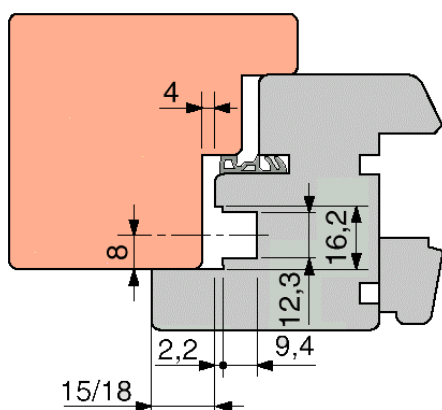


РИСУНОК 3

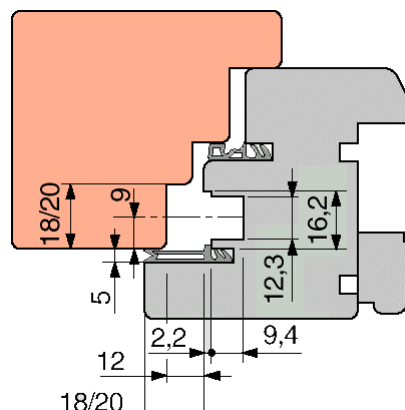


РИСУНОК 4





#### 4. Крепление ручек.

Для крепления ручек рекомендуется использовать винты с резьбой М5 и потайной головкой. Длина винтов зависит от длины выбранного штифта оконной ручки. Например если выбран штифт 30 мм., то винты имеют длину 35 мм. Винты используемые для крепления оконных ручек должны иметь антикоррозионное гальваническое покрытие – быть либо анодированными или оцинкованными.

Для деревянных окон допускается при использовании фурнитуры ROTO, крепить ручки с помощью шурупов Ø5x50 мм (при этом крепежные элементы на основном запоре должны быть отведены в сторону - см. рис. 7).

#### 5. Каталог.

##### Ручки оконные с винтами:

###### Пластмассовые

Заказной артикул	Цвет (ручка/основание/штифт)
<b>CAR0001.07</b>	Белый. / белый ( 32 мм)
<b>CAR0002.07</b>	Белый. / белый ( 35 мм)
<b>CAR0002.05</b>	Коричн. / коричн. ( 35 мм)

###### Алюминиевые

<b>CAR0003.07</b>	Белый. / белый ( 32 мм)
<b>CAR0004.07</b>	Белый. / белый ( 32 мм)
<b>CAR0004.05</b>	Коричн. / коричн. ( 35 мм)



##### Ручки оконные пластиковые:

*Ручки со штифтом 30 мм:*

Заказной артикул	Цвет
<b>X 60 B (Weidtmann)</b>	Белый
<b>ROS0015.07 (Россия)</b>	Белый

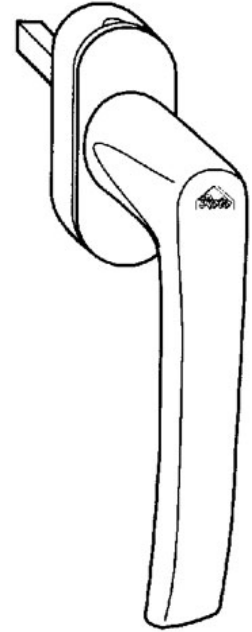
*Ручки со штифтом 35 мм:*

Заказной артикул	Цвет
<b>X 62 B (Weidtmann)</b>	Белый
<b>X 63 B (Weidtmann)</b>	Темно-коричневый
<b>ROS0015.05 (Россия)</b>	Темно-коричневый



**Ручки оконные Rotoline:***Ручки со штифтом 30 мм:*

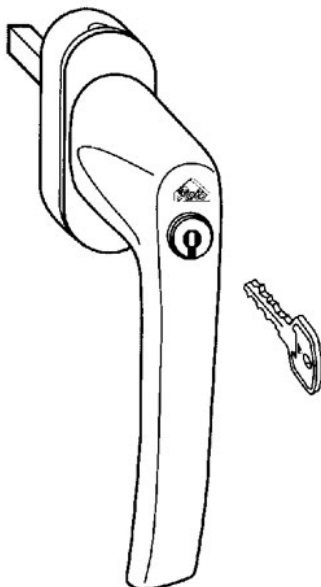
Заказной артикул	Цвет (ручка/основание)
<b>К 050 В 10105</b>	Серебро.натур/серый
<b>К 050 В 10215</b>	Серебрист./бежевый
<b>К 050 В 10305</b>	Золото / песочн.
<b>К 050 В 10505</b>	Тем.бронза / тем.бронз
<b>К 050 В 10525</b>	Бронза / бронза
<b>К 050 А 10705</b>	Белый /бел.
<b>К 050 А 10005</b>	Циан.синий/черный
<b>К 050 А 10825</b>	Мох зеленый/черный
<b>К 050 А 10835</b>	Рубин красный/черный

*Ручки со штифтом 35 мм:*

Заказной артикул	Цвет (ручка/основание)
<b>К 050 А 11105</b>	Серебро./ бел.
<b>К 050 А 11205</b>	Серебрист./ бел.
<b>К 050 В 11215</b>	Серебрист./ бежевый
<b>К 050 А 11225</b>	Титан матов./ серый
<b>К 050 В 11305</b>	Золото / песочн.
<b>К 050 В 11505</b>	Тем.бронза / темн.бронза
<b>К 050 А 11515</b>	Коричн. / коричн
<b>К 050 В 11525</b>	Бронза / бронза
<b>К 050 А 11705</b>	Белый RAL9010 /бел.
<b>К 050 А 11725</b>	Белый RAL9016 /бел.
<b>К 050 А 11005</b>	Циан.синий/черный
<b>К 050 А 11825</b>	Мох зеленый/черный
<b>К 050 А 11835</b>	Рубин красный/черный

**Ручки оконные Rotoline с ключом:***Ручки со штифтом 30 мм:*

Заказной артикул	Цвет (ручка/основание)
<b>К 050 А 30105</b>	Серебро / белый
<b>К 050 А 30205</b>	Серебристый /белый
<b>К 050 А 30215</b>	Серебристый /коричн
<b>К 050 А 30225</b>	Титан матов./ серый
<b>К 050 А 30305</b>	Золото / золотист.
<b>К 050 А 30505</b>	Тем.бронза / коричн
<b>К 050 А 30515</b>	Коричн. / коричн
<b>К 050 А 30525</b>	Бронза / коричн
<b>К 050 А 30705</b>	Белый /бел.



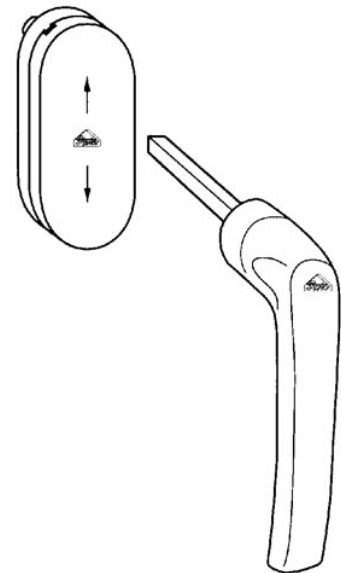
## Оконные ручки

*Ручки со штифтом 35 мм:*

Заказной артикул	Цвет (ручка/ основание)
<b>К 050 А 31105</b>	Серебр. / бел
<b>К 050 А 31205</b>	Серебрист. / бел
<b>К 050 А 31215</b>	Серебрист. / коричн
<b>К 050 А 31225</b>	Титан матов./ серый
<b>К 050 А 31305</b>	Золото / золотист
<b>К 050 А 31505</b>	Тем.бронза / коричн
<b>К 050 А 31515</b>	Темн.коричн./коричн
<b>К 050 А 31525</b>	Бронза / коричн
<b>К 050 А 31705</b>	Белый /бел.

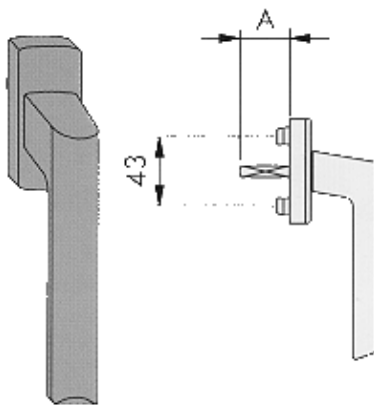
**Съемная ручка Rotoline:**

Заказной артикул	Цвет
<b>К 050 А 25705</b>	Белый



**Розетки под съемную ручку Rotoline:**

Заказной артикул	Цвет (ручка/ основание)
<b>К 050 А 20105</b>	Серебро / белый
<b>К 050 А 20205</b>	Серебрист./ белый
<b>К 050 А 20215</b>	Серебрист./ коричн.
<b>К 050 А 20225</b>	Титан матов./ серый
<b>К 050 А 20305</b>	Золотист./бел.
<b>К 050 В 20505</b>	Тем.бронза / темн.бронза
<b>К 050 А 20515</b>	Коричн./ коричн.
<b>К 050 В 20525</b>	Бронза / бронза
<b>К 050 А 20705</b>	Белый /бел.



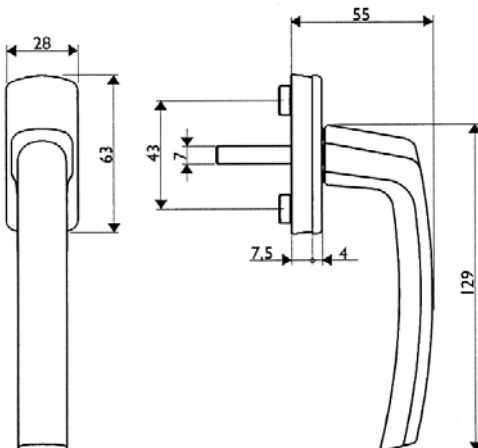
# SIEGENIA\*

**Ручки оконные Siegenia Si-line:**

*Ручки со штифтом 31 мм:*

Заказной артикул	Цвет
<b>844 052</b>	Белый
<b>844 069</b>	Коричневый
<b>844 076</b>	Серебряный
<b>844 083</b>	Золотистый

**Ручки оконные MACO Harmony:**

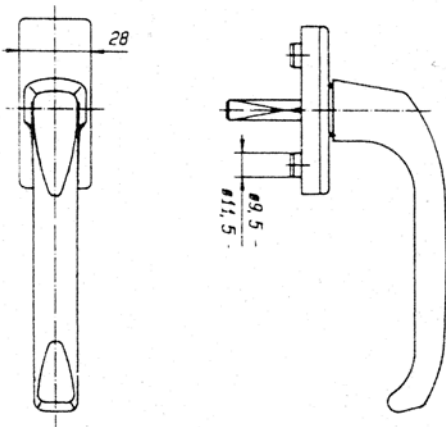


Заказной артикул	Цвет	Длина штифта, мм
<b>28722*</b>	Серебристый	30
<b>28739</b>	Бронза	30
<b>28746*</b>	Золото гляnc.	30
<b>51727</b>	Белый	30
<b>51750</b>	Белый	35

## Оконные ручки

**Ручки оконные MACO Symphony:**

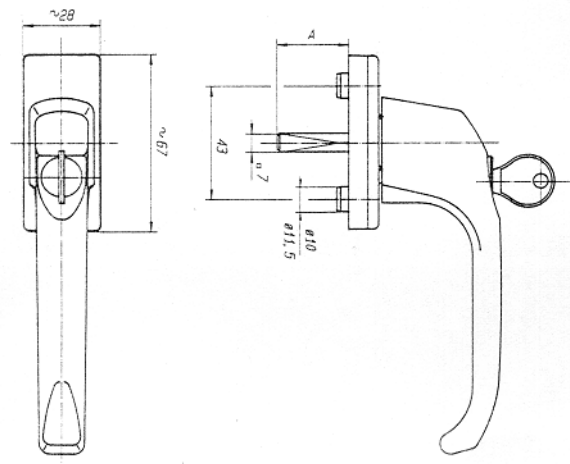
Заказной артикул	Цвет	Длина штифта, мм
<b>Металлические ручки</b>		
<b>52054</b>	Серебристый	35
<b>52055</b>	Белый	35
<b>52056</b>	Бронза	35
<b>52057</b>	Титан матовый	35
<b>Пластиковые ручки</b>		
<b>52058</b>	Белый	30
<b>52059</b>	Коричневый	30
<b>52060</b>	Белый	35
<b>52061</b>	Коричневый	35

**Ручки оконные алюминиевые:**

Заказной артикул	Цвет	Длина штифта, мм
<b>HRM 0036.07</b>	Белый	32
<b>HRM 0038.07</b>	Белый	37
<b>HRM 0037.07</b>	Белый	35
<b>HRM 0047.05</b>	Коричневый	32
<b>HRM 0046.05</b>	Коричневый	35
<b>HRM 0043.09</b>	Золото гляnc.	35

**Ручки оконные алюминиевые с ключом:**

Заказной артикул	Цвет	Длина штифта, мм
<b>HRM0041.07</b>	Белый	32
<b>HRM0042.07</b>	Белый	35





**Гарнитуры для балконных дверей фирмы MASO:**



*Symphony*



Заказной артикул	Цвет
<b>10419</b>	белый
<b>10418</b>	бронза
<b>10420</b>	золото глянцевое
<b>10417</b>	шампань
<b>10580</b>	серебро
<b>10416</b>	титан
<b>10630</b>	коричневые

*HARMONY*

Заказной артикул	Цвет
<b>13246</b>	Белый
<b>13244</b>	Бронза
<b>13250</b>	золото глянцевое
<b>13242</b>	Шампань
<b>10687</b>	Серебро
<b>13248</b>	Титан
<b>10357</b>	Коричневые

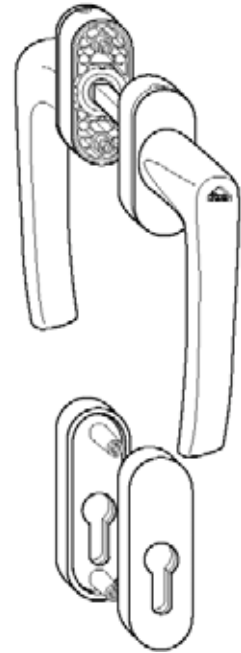




### Гарнитуры для балконных дверей Rotoline:

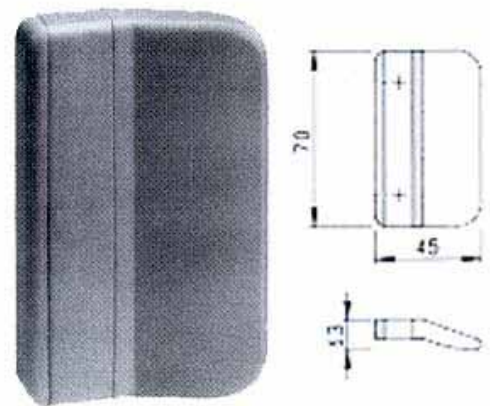
Ручки для толщины двери 56-68 мм:

Заказной артикул	Цвет (ручка/основание)
<b>К 060 В 10301</b>	Золото мат. / песочн.
<b>К 060 В 10501</b>	Темн.бронза / темн.бр.
<b>К 060 В 10521</b>	Бронза / бронза
<b>К 060 А 10701</b>	Белый / белый
<b>К 060 А 10511</b>	Коричневый/коричн.



### Ручки балконные:

Заказной артикул	Цвет
<b>ANB0001.05 (Anuba)</b>	Коричневый
<b>ANB0001.07 (Anuba)</b>	Белый
<b>ROS0510.07 (Россия)</b>	Белый



Закытое акционерное общество **Т.Б.М.**

115201 Москва ул.Котляковская д.6 тел./факс (095) 745-7923, 745-7924,

745-7925, 745-7926, 745-7927, 745-7928 факс: 745-7922

e-mail: [tbm@tbm.ru](mailto:tbm@tbm.ru) <http://www.tbm.ru>



# ЗАО "Т.Б.М."

115201, Москва, ул. Котляковская, 6  
тел: (095) 745-7925, 745-7926, 745-7927  
e-mail: [tbm@tbm.ru](mailto:tbm@tbm.ru)  
<http://www.tbm.ru>



## ФИЛИАЛЫ И ДОЧЕРНИЕ ФИРМЫ

194156, г. Санкт-Петербург,  
пр. Энгельса, д.27, к.220  
(812) 553-35-90, 553-37-02  
[tbmspb@tbm.ru](mailto:tbmspb@tbm.ru)

443017, г. Самара,  
ул. Уфимская, д.73;  
(8462) 66-98-39, 16-49-58  
[otflog@samaramail.ru](mailto:otflog@samaramail.ru)

625017, г.Тюмень,  
ул. Авторемонтная, 12;  
(3452) 43-14-39, 43-14-40  
[tbmtmn@tyumen.ru](mailto:tbmtmn@tyumen.ru)

236004, г. Калининград,  
ул. Полтавская, 12;  
(0112) 49-52-30  
[konicatbm@schott.baltnet.ru](mailto:konicatbm@schott.baltnet.ru)

03083, г. Киев,  
ул. Краснознаменная, 26;  
(8-10-38-044) 264-85-70,  
265-40-60  
[tbm-ukraine@adamant.net](mailto:tbm-ukraine@adamant.net)

603108, г. Нижний Новгород,  
ул. Ракетная, д. 9-а;  
(8312) 16-61-50, 46-17-26  
[tbgor@kis.ru](mailto:tbgor@kis.ru)

450025, г. Уфа,  
ул. Дмитрова, 250;  
(3472) 45-91-64, 47-86-27  
[otfsam@ufa.ru](mailto:otfsam@ufa.ru)

644047, г. Омск,  
ул. 5-я Северная, д. 201;  
(3812) 29-56-10, 29-55-45  
[tbm@omsknet.ru](mailto:tbm@omsknet.ru)

350072, г. Краснодар,  
Ростовское шоссе, 14, оф. 401;  
(8612) 74-21-37, 74-21-38  
[tbm@elect.ru](mailto:tbm@elect.ru)

65031, г. Одесса,  
ул. Проценко, 23;  
(8-10-38-048) 732-61-80,  
715-09-39  
[tbm-odessa@farlep.net](mailto:tbm-odessa@farlep.net)

420094, г. Казань,  
ул.Гассара, 14;  
(8432) 78-30-41, 78-30-51  
[tbmkazan@mi.ru](mailto:tbmkazan@mi.ru)

410078, г. Саратов,  
ул. Астраханская, 43;  
(8452) 51-22-14  
[otfsam@renet.ru](mailto:otfsam@renet.ru)

630027, г.Новосибирск,  
ул.Тайгинская, 3;  
(3832) 74-05-22, 74-15-08  
[tbnov@mail.cis.ru](mailto:tbnov@mail.cis.ru)

680031, г. Хабаровск,  
ул. К. Маркса, 180;  
(4212) 37-61-72, 78-36-21  
[tbm@tbm.khv.ru](mailto:tbm@tbm.khv.ru)

49000, г. Днепропетровск,  
ул. Молодогвардейская, 6;  
(8-10-38-0562) 38-34-66,  
38-34-94  
[tbm-dnepr@a-teleport.com](mailto:tbm-dnepr@a-teleport.com)

344209, г. Ростов-на-Дону,  
ул. Металлургическая, 102/2;  
(8632) 58-97-81, 52-86-14  
[tbmros@rost.ru](mailto:tbmros@rost.ru)

454036, г. Челябинск,  
Свердловский тракт, 12;  
(3512) 21-39-83, 28-09-54  
[tbm@chel.com.ru](mailto:tbm@chel.com.ru)

664032, г. Иркутск,  
ул. Розы Люксембург, 222  
(База лесной промышленности);  
(3952) 44-14-11, 44-03-43  
[tbmirk@online.ru](mailto:tbmirk@online.ru)

690074, г. Владивосток,  
ул. Снеговая, 34;  
(4232) 21-93-55, 21-93-56  
[tbmprim@online.ru](mailto:tbmprim@online.ru)

480061, г. Алматы,  
ул. Рыскулова, д. 95;  
(8-10-7-3272) 40-98-07,  
40-06-38  
[otfalmaty@asdc.kz](mailto:otfalmaty@asdc.kz)

400119, г. Волгоград,  
ул. 25 лет Октября, д.1;  
(8442) 47-34-41, 47-35-99  
[tbmvol@sprint-v.com.ru](mailto:tbmvol@sprint-v.com.ru)

620044, г. Екатеринбург,  
ул. Старых Большевиков, 2-а;  
(3432) 72-74-85, 39-02-50  
[tbmek@dialup.mplik.ru](mailto:tbmek@dialup.mplik.ru)

660021, г. Красноярск,  
ул. Вокзальная, 35;  
(3912) 29-36-49  
[tbm@rol.ru](mailto:tbm@rol.ru)

220094, г. Минск,  
2-й Велосипедный пер., д.30;  
(8-10-375172) 49-31-13, 49-00-13  
[ecoterm\\_ltd@mail.ru](mailto:ecoterm_ltd@mail.ru)

473000, г. Астана,  
ул. Литейная, 28;  
8 (10-7317-2) 311-028  
[otfastana@kepter.kz](mailto:otfastana@kepter.kz)

## ПРЕДСТАВИТЕЛЬСТВА

Астрахань (8512) 33-33-00

Гомель (8-10-375-296) 47-77-59

Кемерово (3842) 36-86-21

Новокузнецк 8-901-916-58-30

Симферополь (8-10-38-0652) 51-76-97

Ульяновск (8422) 21-31-49

Брест (8-10-375-296) 13-03-01

Донецк (8-10-38-062) 345-23-12

Киров (8332) 39-48-38

Оренбург (3532) 29-11-62

Ставрополь (8652) 94-87-26

Ярославль 8-902-663-5001

Брянск 8-902-743-6141

Запорожье (8-10-38-0612) 12-51-25

Курск 8-910-311-2420

Пермь (3422) 98-72-48

Сургут (3462) 52-33-62, 52-33-63

Воронеж 8-902-749-11-32

Ижевск 8-902-855-25-09

Липецк 8-903-699-8903

Сергиев Посад (095) 747-7993

Ташкент 8-10-99871-188-44-10

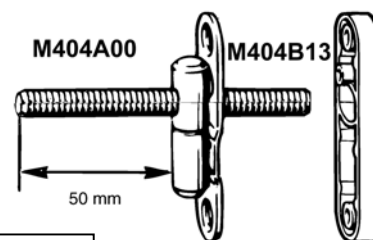
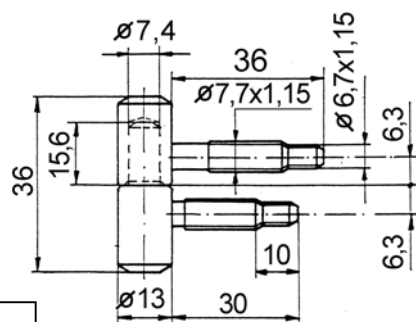
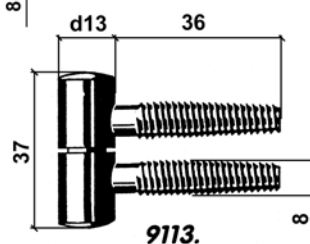
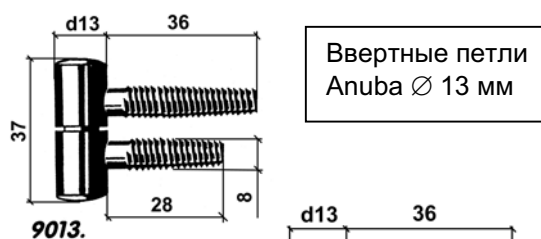
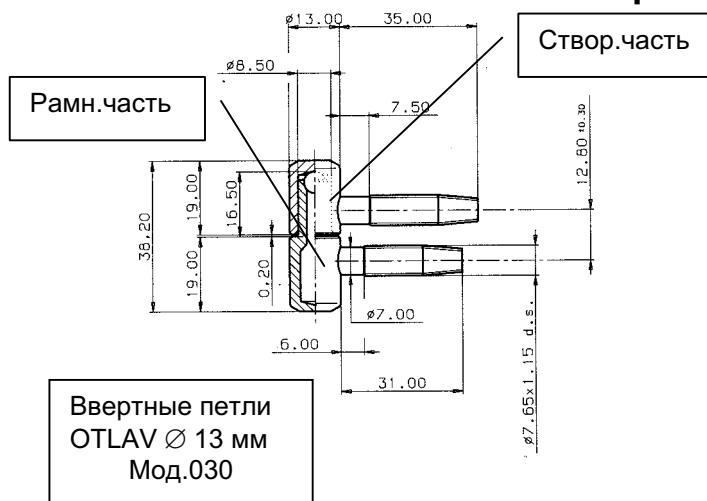


# ПЕТЛИ ДЛЯ ДЕРЕВЯННЫХ ОКОН



## ПЕТЛИ ДЛЯ ДЕРЕВЯННЫХ ОКОН

### 1. Ввертные петли для деревянных окон $\varnothing 13$ мм – экономичное решение.



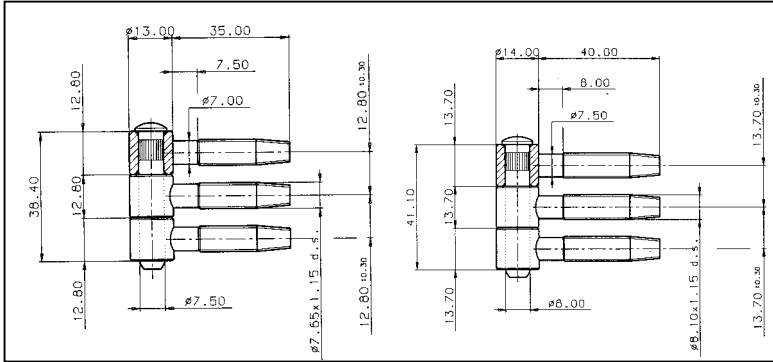
заказной артикул Т.Б.М.	Артикул производителя	цвет	Наименование	Примечание
<b>Ввертные петли <math>\varnothing 13</math> мм</b>				
<b>OTL0011.03</b>	CF 030 130 H1 23	Бихром	Петля ОТЛАВ, модель 030	створ. часть
<b>OTL0012.03</b>	CG 030 130 H1 23			рамн. часть
<b>OTL0016.09</b>	CF 030 130 O0 06	Золотист.		створ. часть
<b>OTL0017.09</b>	CG 030 130 O0 04			рамн. часть
<b>OTL0077.12</b>	CF 030 130 H0 21	Оцинков.		створ. часть
<b>OTL0078.12</b>	CG 030 130 H0 23			рамн. часть
<b>9013.16</b>	9013.16	Бихром	Петля Anuba, мод. 9013	рамн. и створ. часть компл.
<b>9113.01</b>	9113.01	Оцинков.	Петля Anuba, мод. 9113	рамн. и створ. часть компл.
<b>SEM0011.03</b>	138	Бихром.	Петля SEMOM, мод. 138	рамн. и створ. часть компл.
<b>M404A00</b>	M404A00	Бихром.	Статическая петля ROTO	рамн. и створ. часть компл.

## ПЕТЛИ ДЛЯ ДЕРЕВЯННЫХ ОКОН

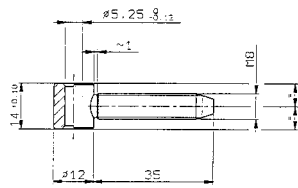
заказной артикул Т.Б.М.	Артикул производителя	цвет	Наименование	Примечание
<b>Декоративные накладки</b>				
ROS0025.07	-	Белый	Пластиковая декор.накладка на петлю модели 030 Ø13 мм	
CEM0012.05	722/W	Коричнев.	Пластиковая декор.накладка на петлю модели 138 Ø13 мм	
CEM0012.07	722/W	Белый	Пластиковая декор.накладка на петлю модели 138 Ø13 мм	
CEM0012.09	722/W	Золотистый	Пластиковая декор.накладка на петлю модели 138 Ø13 мм	
<b>Подкладки</b>				
M404B13	Пластиковая подкладка 5 мм для установки петель <b>M404A00</b> на оконный профиль с двойным уплотнителем			
<b>Шаблоны для установки петель Ø13 мм (примечания по применению шаблонов см. ПРИЛОЖЕНИЕ А)</b>				
OTL0013	MA 700 130 G0 04	Комплект шаблонов для установки петель OTLAV 030 Ø13 мм на окна без наплава		
OTL0014	MA 701 130 G0 18	Комплект шаблонов для установки петель OTLAV 030 Ø13 мм на окна с наплавом		
OTL0015	MC 701 130 G0 60	Одинарный шаблон для установки петель OTLAV 030 Ø13 мм на окна с наплавом		
13.9113.1	13.9113.1	Комплект шаблонов для установки петель Anuba Ø13 мм на окна с наплавом		
22.9113.1	13.9113.1	Одинарный шаблон для установки петель Anuba Ø13 мм на окна с наплавом		
CEM0013	138-01	Комплект шаблонов для установки петель CEMOM Ø13 мм на окна с наплавом		
CEM0014	138-02	Комплект шаблонов для установки петель CEMOM Ø13 мм на окна без наплава		
CEM0015	138-03	Одинарный шаблон для установки петель CEMOM Ø13 мм на окна с наплавом		
CEM0016	138-04	Одинарный шаблон для установки петель CEMOM Ø13 мм на окна без наплава		
CEM0017	138-05	Сверло для установки петель CEMOM Ø13 мм		
P411A01	P411A01	Компл.шаблонов для установки петель ROTO <b>M404A00</b> на окна с наплавом(мягкие сорта древесины)		
P412A01	P411A01	Компл.шаблонов для установки петель ROTO <b>M404A00</b> на окна с наплавом (тverd.сорта древесины)		
P411B10	P411B10	Одинарный шаблон для установки петель ROTO <b>M404A00</b> на окна с наплавом(мягкие сорта древесины)		
P464A10	P464A10	Направляющая штанга с упором для крепления шаблонов петель ROTO		

ПЕТЛИ ДЛЯ ДЕРЕВЯННЫХ ОКОН

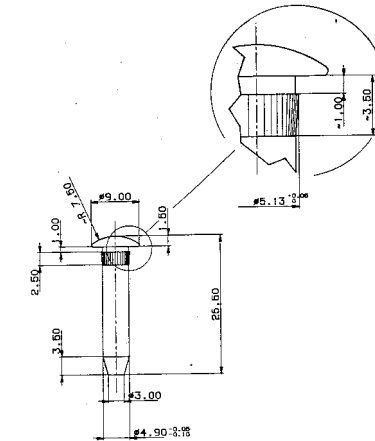
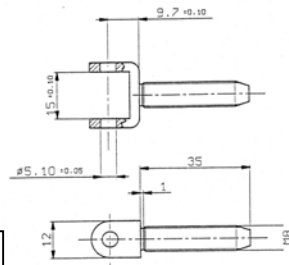
**2. Ввертные петли  $\varnothing$  13,14 мм – для деревянных фрамуг и финских окон.**



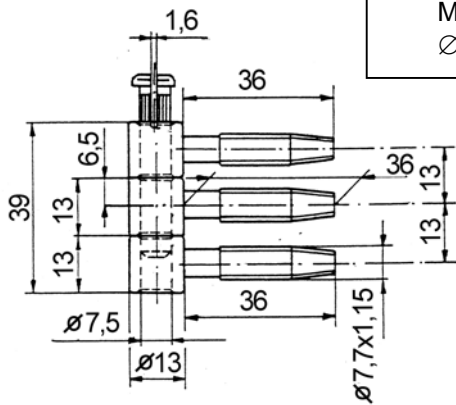
Фрамужные  
петли OTLAV  
Модель 300  
 $\varnothing$  13, 14 мм



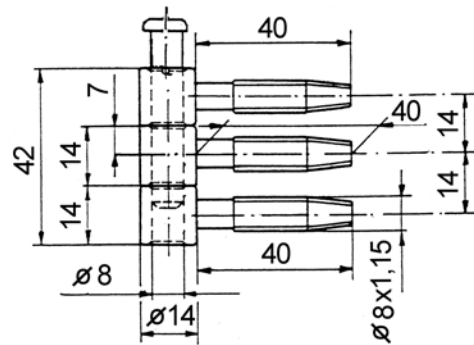
Петли для  
финского окна  
 $\varnothing$  13 мм



Фрамужные  
петли СЕМОМ,  
Мод. 103  
 $\varnothing$  13 мм



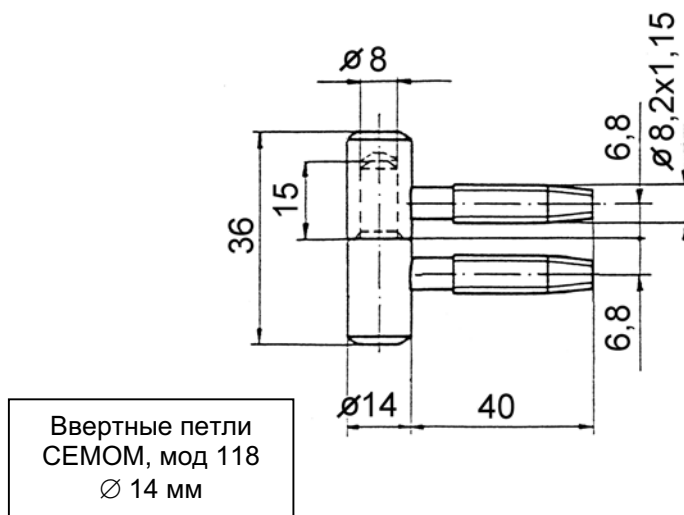
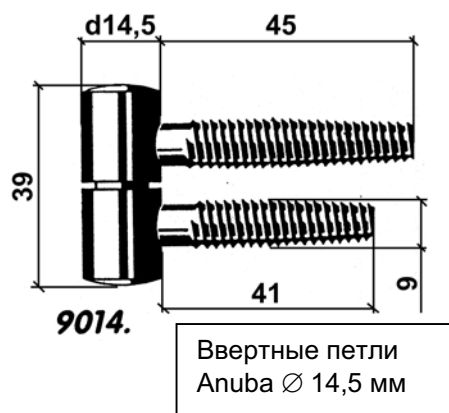
Фрамужные  
петли СЕМОМ,  
Мод. 40 Н  
 $\varnothing$  14 мм



## ПЕТЛИ ДЛЯ ДЕРЕВЯННЫХ ОКОН

заказной артикул Т.Б.М.	Артикул производителя	цвет	Наименование	Примечание
<b>Ввертные петли Ø 13,14 мм</b>				
ROS0022.12	-	Оцинков.	Петля для финских окон Ø 13 мм российского производства	штифт
ROS0023.12	-			створ. часть.
ROS0024.12	-			рамн. часть.
OTL0001	CI 300 130 H1 16	Бихром	Петля OTLAV, модель 300, Ø 13 мм	рамн., створ. часть и штифт компл.
OTL0002	CI 300 140 H1 12	Бихром	Петля OTLAV, модель 300, Ø 14 мм	рамн., створ. часть и штифт компл.
CEM0032.03	103	Бихром	Петля CEMOM, модель 103, Ø 13 мм	рамн., створ. часть и штифт компл.
CEM0036.03	40 Н	Бихром	Петля CEMOM, модель 40 Н, Ø 14 мм	рамн., створ. часть и штифт компл.
<b>Шаблоны для установки петель Ø13,14 мм (примечания по применению шаблонов см. ПРИЛОЖЕНИЕ А)</b>				
OTL0015	MC 701 130 G0 60	Одинарный шаблон для установки петель OTLAV 030,300 Ø13 мм на окна с наплавом		
OTL0022	MC 701 140 G0 60	Одинарный шаблон для установки петель OTLAV 030 Ø14 мм на окна с наплавом		
CEM0033	103-01	Комплект шаблонов для установки петель CEMOM 103 Ø13 мм на окна с наплавом		
CEM0034	103-02	Одинарный шаблон для установки петель CEMOM 103 Ø13 мм на окна с наплавом		
CEM0035	103-03	Сверло для установки петель CEMOM 103 Ø13 мм		
CEM0037	40 Н 14-01	Комплект шаблонов для установки петель CEMOM 40 Н Ø14 мм на окна с наплавом		
CEM0038	40 Н 14-02	Одинарный шаблон для установки петель CEMOM 40 Н Ø14 мм на окна с наплавом		
CEM0039	40 Н 14-03	Сверло для установки петель CEMOM 40 Н Ø14 мм		

### 3. Ввертные петли для деревянных окон $\varnothing 14$ мм – универсальные для любой области применения.



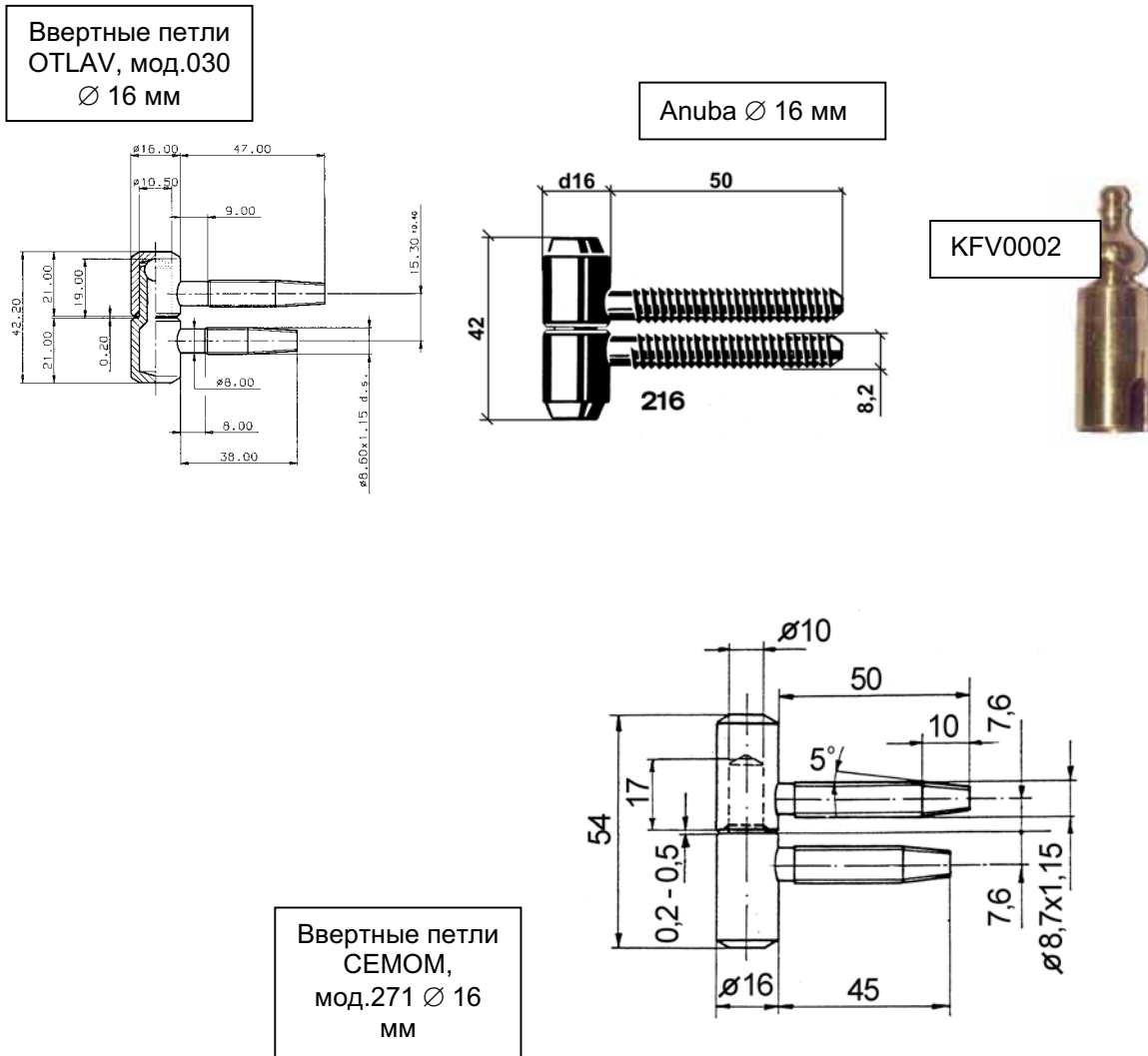
заказной артикул Т.Б.М.	Артикул производителя	цвет	Наименование	Примечание
<b>Ввертные петли <math>\varnothing 14</math> мм</b>				
9014.16	9014.16	Бихром	Петля Anuba, мод.9014	рамн.и створ. часть компл.
9014.14	9014.14	Белый	Петля Anuba, мод.9014	рамн.и створ. часть компл.
9014.01	9014.01	Оцинков.	Петля Anuba, мод.9014	рамн.и створ. часть компл.
SEM0018.03	118	Бихром	Петля SEMOM, мод.118	рамн.и створ. часть компл.
OTL0018.03	CF 030 140 H1 16	Бихром	Петля OTLAV, модель 030	створ.часть
OTL0019.03	CG 030 140 H1 18			рамн.часть

## ПЕТЛИ ДЛЯ ДЕРЕВЯННЫХ ОКОН

заказной артикул Т.Б.М.	Артикул производителя	цвет	Наименование	Примечание
<b>Декоративные накладки</b>				
ROS0003.07	-	Белый	Пластиковая декор.накладка на петлю модели 030 Ø14 мм	
ROS0003.05	-	Светлая бронза	Пластиковая декор.накладка на петлю модели 030 Ø14 мм	
OTL0060.09	GC 815 158 Z4 03	Золотистый	Пластиковая декор.накладка на петлю модели 030 Ø14 мм	
OTL0060.07	GC 815 158 Z1 03	Белый	Пластиковая декор.накладка на петлю модели 030 Ø14 мм	
OTL0060.05	GC 815 158 Z2 03	Коричневый	Пластиковая декор.накладка на петлю модели 030 Ø14 мм	
CEM0019.05	-	Коричневый	Пластиковая декор.накладка на петлю СЕМОМ мод 118 Ø14 мм	
CEM0019.07	-	Белый	Пластиковая декор.накладка на петлю СЕМОМ мод 118 Ø14 мм	
CEM0019.09	-	Золотистый	Пластиковая декор.накладка на петлю СЕМОМ мод 118 Ø14 мм	
<b>Шаблоны для установки петель Ø14 мм (примечания по применению шаблонов см. ПРИЛОЖЕНИЕ А)</b>				
OTL0020	MA 700 140 G0 02		Комплект шаблонов для установки петель OTLAV 030 Ø14 мм на окна без напlava	
OTL0021	MA 701 140 G0 11		Комплект шаблонов для установки петель OTLAV 030 Ø14 мм на окна с наплавом	
OTL0022	MC 701 140 G0 60		Одинарный шаблон для установки петель OTLAV 030 Ø14 мм на окна с наплавом	
13.9014.1	13.9014.1		Комплект шаблонов для установки петель Anuba 9014 Ø14 мм на окна с наплавом	
22.9014.1	22.9014.1		Одинарный шаблон для установки петель Anuba 9014 Ø14 мм на окна с наплавом	
CEM0020	118-01		Комплект шаблонов для установки петель СЕМОМ 118 Ø14 мм на окна с наплавом	
CEM0021	118-02		Комплект шаблонов для установки петель СЕМОМ 118 Ø14 мм на окна без напlava	
CEM0022	118-03		Одинарный шаблон для установки петель СЕМОМ 118 Ø14 мм на окна с наплавом	
CEM0023	118-04		Одинарный шаблон для установки петель СЕМОМ 118 Ø14 мм на окна без напlava	
CEM0024	118-05		Сверло для установки петель СЕМОМ 118 Ø14 мм	

## ПЕТЛИ ДЛЯ ДЕРЕВЯННЫХ ОКОН

### 4. Ввертные петли для деревянных окон $\varnothing 16$ мм – для повышенных нагрузок.



Заказной артикул Т.Б.М.	Артикул производителя	цвет	Наименование	Примечание
<b>Ввертные петли <math>\varnothing 16</math> мм</b>				
<b>216.14</b>	216.14	Белый	Петля Anuba, мод.216	рамн.и створ. часть компл.
<b>216.16</b>	216.16	Бихром	Петля Anuba, мод.216	рамн.и створ. часть компл.
<b>SEM0025.03</b>	271	Бихром	Петля SEMOM, мод.271	рамн.и створ. часть компл.
<b>OTL0023.03</b>	CF 030 160 H1 49	Бихром	Петля OTLAV, модель 030	створ.часть
<b>OTL0024.03</b>	CG 030 160 H1 59			рамн.часть
<b>OTL0057.03</b>	CF 055 160 H1 03	Бихром	Петля OTLAV, модель 055	створ.часть
<b>OTL0058.03</b>	CG 055 160 H1 05			рамн.часть

## ПЕТЛИ ДЛЯ ДЕРЕВЯННЫХ ОКОН

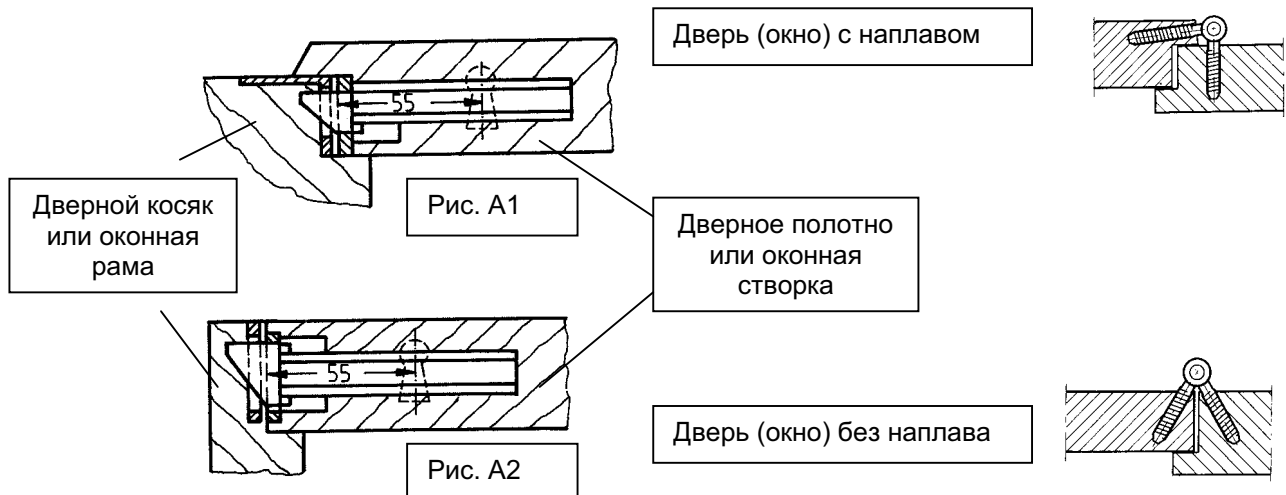
Заказной артикул Т.Б.М.	Артикул производителя	цвет	Наименование	Примечание
<b>Декоративные накладки</b>				
ROS0016.05	-	Коричневый	Пластиковая декор.накладка на петлю модели 055(030*) Ø16 мм	
ROS0016.07	-	Белый	Пластиковая декор.накладка на петлю модели 055(030*) Ø16 мм	
OTL0044.09	GC 815 175 Z4 02	Золотистый	Пластиковая декор.накладка на петлю модели 055(030*) Ø16 мм	
OTL0044.07	GC 815 175 Z1 02	Белый	Пластиковая декор.накладка на петлю модели 055(030*) Ø16 мм	
OTL0044.05	GC 815 175 Z2 02	Коричневый	Пластиковая декор.накладка на петлю модели 055(030*) Ø16 мм	
KFV0002	-	Латунь полиров.	Латунная накладка «пешка» на петлю модели 216 Ø16 мм	
2165.31	2165.31	Белый	Пластиковая декор.накладка на петлю модели 216 Ø16 мм	
2165.30	2165.30	Коричневый	Пластиковая декор.накладка на петлю модели 216 Ø16 мм	
CEM0026.05	-	Коричневый	Пластиковая декор.накладка на петлю СЕМОМ мод 271 Ø16 мм	
CEM0026.07	-	Белый	Пластиковая декор.накладка на петлю СЕМОМ мод 271 Ø16 мм	
CEM0026.09	-	Золотистый	Пластиковая декор.накладка на петлю СЕМОМ мод 271 Ø16 мм	
<b>Шаблоны для установки петель Ø16 мм (примечания по применению шаблонов см. ПРИЛОЖЕНИЕ А)</b>				
OTL0025	MA 700 160 G0 04	Комплект шаблонов для установки петель OTLAV 030;055;057 Ø16 мм на окна без напlava		
OTL0026	MA 701 160 G0 11	Комплект шаблонов для установки петель OTLAV 030;055;057 Ø16 мм на окна с наплавом		
22.216	22.216	Одинарный шаблон для установки петель Anuba 216 Ø16 мм на окна с наплавом		
13.216.1	13.216.1	Комплект шаблонов для установки петель Anuba 216 Ø16 мм на окна с наплавом		
22.216.1	22.216.1	Одинарный шаблон для установки петель Anuba 216 Ø16 мм на окна с наплавом		
CEM0027	271-01	Комплект шаблонов для установки петель СЕМОМ 271 Ø16 мм на окна с наплавом		
CEM0028	271-02	Комплект шаблонов для установки петель СЕМОМ 271 Ø16 мм на окна без напlava		
CEM0029	271-03	Одинарный шаблон для установки петель СЕМОМ 271 Ø16 мм на окна с наплавом		
CEM0030	271-04	Одинарный шаблон для установки петель СЕМОМ 271 Ø16 мм на окна без напlava		
CEM0031	271-05	Сверло для установки петель СЕМОМ 271 Ø16 мм		

\* - Декоративный колпачок применяется как на петлю модели 055, так и на петлю модели 030  
При одинаковом диаметре 16 мм петля 055 длиннее

## ПЕТЛИ ДЛЯ ДЕРЕВЯННЫХ ОКОН

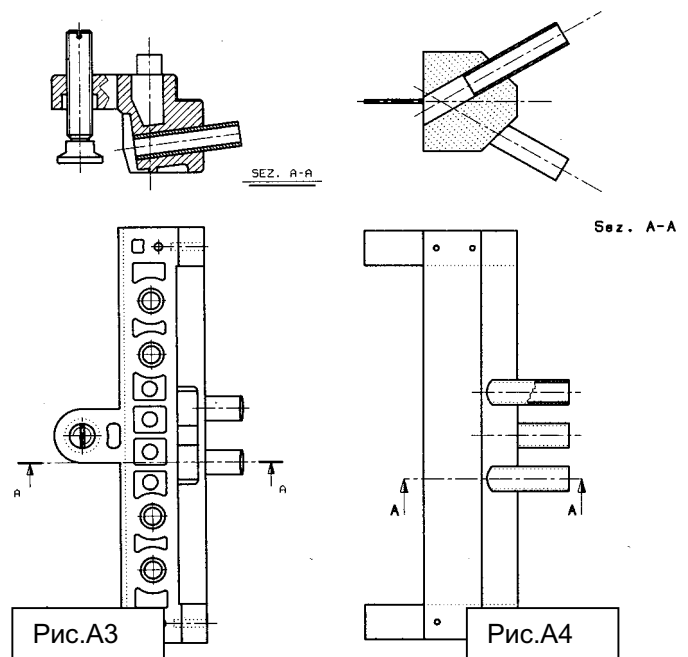
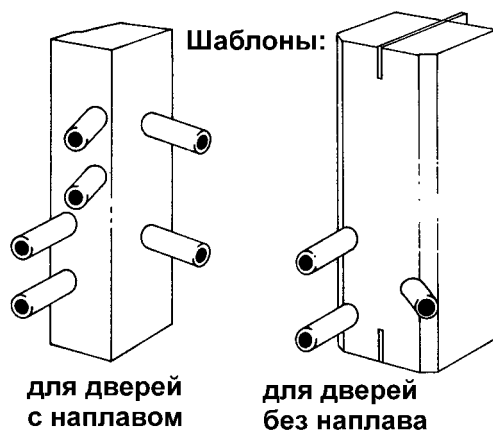
### ПРИЛОЖЕНИЕ А

#### Применение шаблонов для установки петель на двери и окна с наплавом и без наплава:



В настоящий момент деревянные окна и двери по схеме сопряжения рамных и створочных профилей подразделяются на двери (окна) с наплавом – рис.А1 и двери (окна) без наплава - рис А2. Ввертные петли устанавливаются как на двери (окна) с наплавом, так и на двери (окна) без наплава, выбор той или иной схемы в конечном итоге определяется дизайном, с технологической точки зрения никаких ограничений нет, необходимо лишь использовать различные конструкции шаблонов (см.поперечное сечение рис.А3 и А4):

- Для сверления отверстий под установку петель на двери (окна) с наплавом используются шаблоны, изображенные на рис.А3
- Для сверления отверстий под установку петель на двери (окна) без наплава используются шаблоны, изображенные на рис.А4. Установка петель на двери (окна) без наплава без применения шаблона представляет большую сложность вследствие необходимости высокоточного



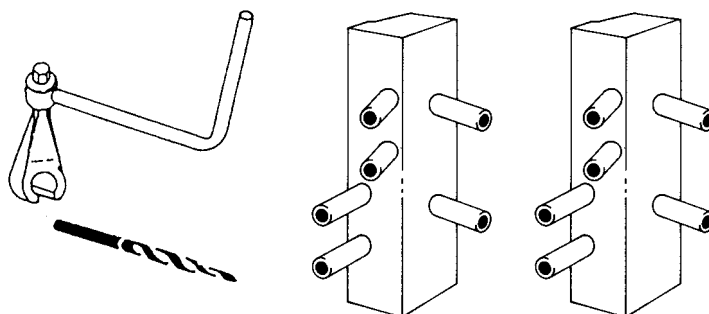
сверления отверстий под углом и на определенном расстоянии друг от друга.

## ПЕТЛИ ДЛЯ ДЕРЕВЯННЫХ ОКОН

Шаблоны для сверления отверстий под установку ввертных петель поставляются в 2-х различных комплектациях:

- Комплекты шаблонов, включающие в себя как правило, несколько шаблонов, приспособление для закручивания, специальное сверло и ограничитель глубины сверления:

Рис.А5 – состав комплекта шаблонов для установки ввертных петель на двери (окна) с наплавом



Основные размеры свёрл (рис.А6), рекомендуемых производителями петель для сверления отверстий под петли:

Тип петли	Сверло	D1	L1	D2	L2	L
Anuba 9013, 9113	Ступенч	6,3 мм	25 мм	7,2 мм	72 мм	160 мм
Anuba 9014	Ступенч	7,7 мм	30 мм	8,7 мм	85 мм	160 мм
Anuba 216	Ступенч	6,7 мм		7,7 мм		
CEMOM 138 Ø13 мм	Постоянного сечения			6,3 мм	96 мм	150 мм
CEMOM 118 Ø14 мм	Постоянного сечения			6,8 мм	96 мм	150 мм
CEMOM 271 Ø16 мм	Постоянного сечения			7,3 мм	100 мм	155 мм
CEMOM 103 Ø13 мм	Постоянного сечения			6,3 мм	96 мм	150 мм
CEMOM 40 Н Ø14 мм	Постоянного сечения			6,8 мм	96 мм	150 мм
CEMOM 648 Ø14 мм	Ступенч	6,0 мм	15 мм	7,0 мм	96 мм	155 мм
CEMOM 590 Ø16 мм	Ступенч	6,0 мм	15 мм	7,0 мм	96 мм	155 мм
CEMOM 627 Ø20 мм	Ступенч	7,4 мм	16 мм	9,0 мм	115 мм	175 мм
OTLAV 030 Ø13 мм	Ступенч	5,2 мм	25 мм	6,7 мм	96 мм	148 мм
OTLAV 030 Ø14 мм	Ступенч	6,0 мм	25 мм	7,2 мм	100 мм	148 мм
OTLAV 030 Ø16 мм	Ступенч	6,2 мм	30 мм	7,7 мм	100 мм	165 мм
OTLAV 490/495 Ø16 мм	Постоянного сечения			7,0 мм 6,8 мм*	100 мм	155 мм
OTLAV 490/495 Ø20 мм	Постоянного сечения			8,5 мм 8,3 мм*	105 мм	162 мм
ROTO M404A00	Ступенч	6,8 мм	н/д	7,2 мм	н/д	н/д
	Постоянного сечения			6,8 мм*	н/д	н/д

\* - рекомендуется применять для мягких пород дерева (ель, сосна и т.д)

- Одиарные шаблоны – непосредственно шаблоны для сверления без сверл и приспособлений

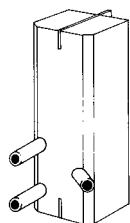


Рис.А7 – одинарный шаблон для установки ввертных петель на двери (окна) без наплава

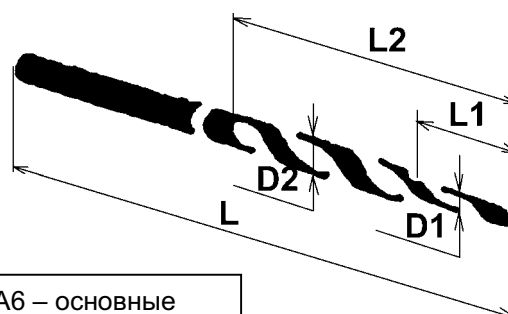
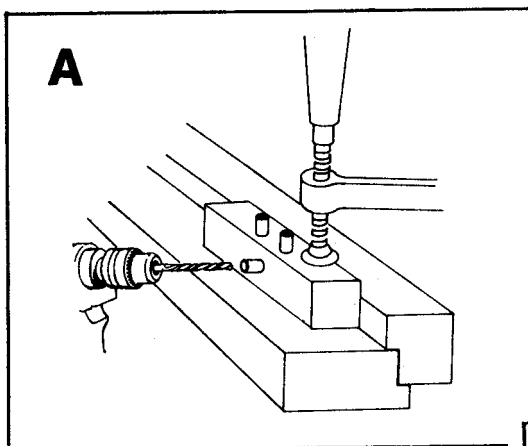


Рис.А6 – основные размеры сверл

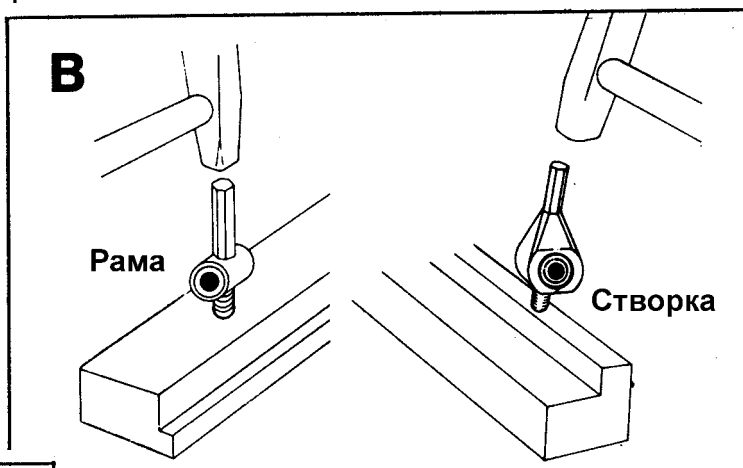
## ПЕТЛИ ДЛЯ ДЕРЕВЯННЫХ ОКОН

**ПРИЛОЖЕНИЕ В: Порядок монтажа ввертных петель (на примере фрамужных ввертных петель):**

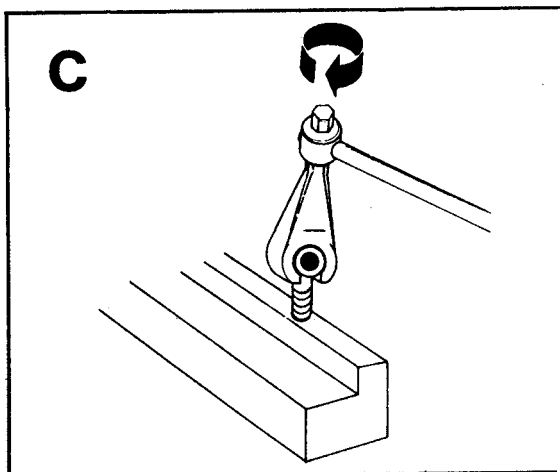


**А:** Совместить и закрепить створку и раму, сохраняя необходимый зазор и плотно прижать шаблон (рекомендуется использование струбцин). Просверлить отверстия требуемой глубины с использованием ограничителя на сверле.  
**ВНИМАНИЕ:** для сверления отверстий изготовители петель рекомендуют использовать специальные ступенчатые сверла (размеры свёрл см. ПРИЛОЖЕНИЕ А)

**В:** Наживить петли без приложения значительных усилий (рекомендуется использование специальных державок из комплектов шаблонов)



**С:** Окончательно закрутить петли на необходимую



глубину с учетом требуемого взаимного расположения рамы и створки (рекомендуется использование специальных державок из комплектов шаблонов)

**Д:** При окончательном монтаже  
 - 2-х частные петли: навесить створку на раму  
 - 3-х частные петли: совместить створку и раму, зафиксировать штифтом.  
 Проверить четкость работы петель

(отсутствие перекоса, зазоров, взаимное положение створки и рамы и т.д.) в случае необходимости подрегулировать петли посредством закручивания или откручивания  
 Перед окончательной сборкой смазать петли

